



BMW 330i xDrive Touring

Modell Sport Line

63.117,63 €



https://configure.bmw.de/de_DE/configid/f7z4o2e2

Wir haben Ihre Konfiguration für 30 Tage gespeichert. Mit dieser URL können Sie zurückkehren, um weitere Änderungen zu machen.

Antrieb

Motor

Motorleistung

190 kW (258 PS) / 5000-6500/min

Verdichtung:1

10,2

Max. Drehmoment (Nm) bei 1/min

400 Nm (1550-4400/min)

Getriebe

Automatic Getriebe Steptronic

Motortyp

Benziner

Hubraum

1998 cm³

Hub / Bohrung

94.6 mm / 82 mm

Zylinder/Ventile pro Zylinder

4 / 4

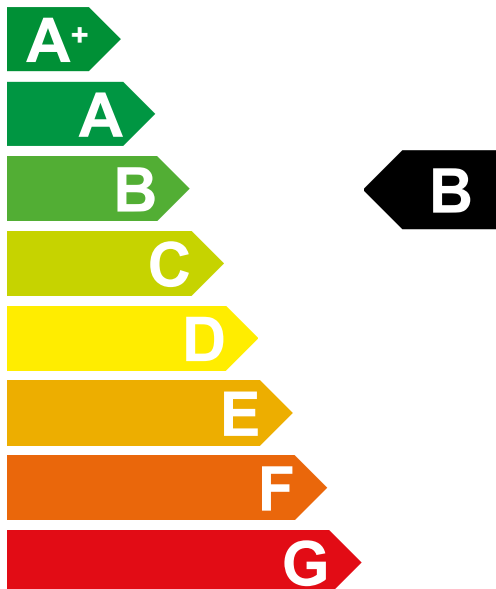
Verbrauch

Verbrauch

6,1 l/100 km^{l1}

CO₂-Emission (kombiniert)

B 139 g/km^{l1}



Fahrleistung / Gewicht

Höchstgeschwindigkeit

250 km/h

Zulässige Achslast vorne / hinten

1050 kg / 1295 kg

Zulässiges Gesamtgewicht

2260 kg

Zuladung

605 kg

Leergewicht EU

1730 kg

Beschleunigung (0-100 km/h)

5.9 s

Tankvolumen

59 Liter

Abmessungen

Länge / Breite / Höhe

4709 mm / 1827 mm / 1445 mm

Anzahl der Sitzplätze

5

Gepäckraumvolumen

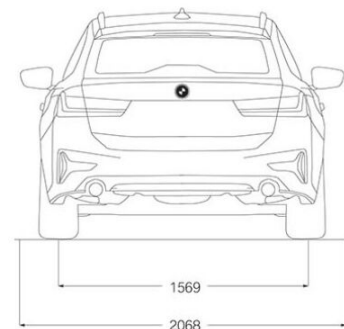
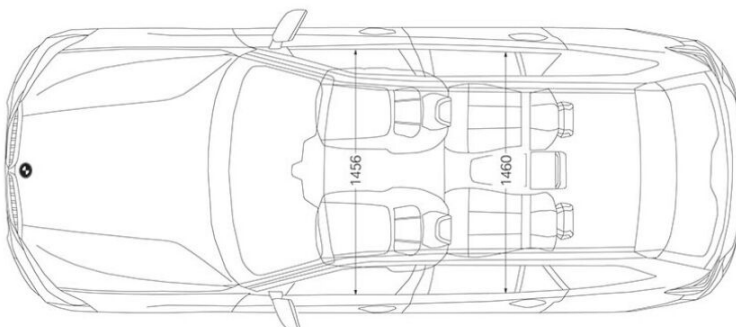
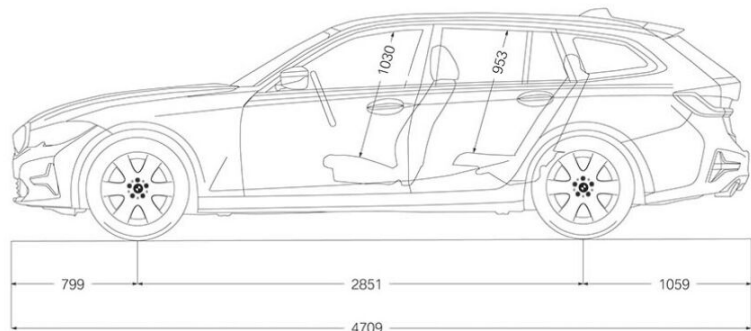
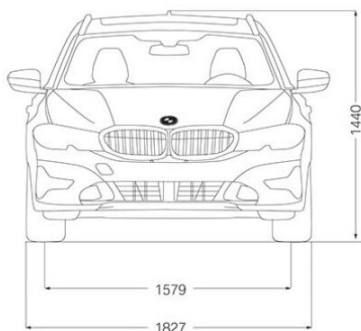
500 Liter - 1510 Liter

Breite inkl. Spiegel (Fahrer-/Beifahrerseite)

2068 mm (1040 mm / 1028 mm)

Radstand / Wendekreis

2851 mm (12 m)



Exterieur



292,44 €

Alpinweiß uni (P0300)



1.111,26 €

18" LMR V-Speiche 780 Bicolor (S01S5)

Interieur



1.608,40 €

Leder 'Vernasca' Schwarz Dekorsteppung (SW)
(FMAH7)



0 €

Interieurleisten schwarz hochglänzend (S04AT)

Pakete & Editionen



682,36 €

Entertainment Paket (*S09D5*)



3.509,24 €

Business Paket Professional (*S09D6*)

Sonderausstattungen



155,96 €

Fernlichtassistent (S05AC)



877,31 €

Driving Assistant (S05AS)



438,65 €

Aktive Geschwindigkeitsregelung mit Stop&Go-Funktion (S05DF)



438,65 €

Parking Assistant (S05DM)



0 €

Connected Package Professional (S06C4)



0 €

BMW Live Cockpit Professional (S06U3)



0 €

Klimaautomatik (S0534)



0 €

Sport-Lederlenkrad (S0255)



1.072,27 €

Anhängerkupplung mit schwenkbarem Kugelkopf (S03AC)



1.462,18 €

Panorama Glasdach (S0402)



0 €

Ablagenpaket (S0493)



0 €

Ambientes Licht (S04UR)



0 €

BMW Individual Dachreling Hochglanz Shadow Line (S03MC)



389,91 €

Sonnenschutzverglasung (S0420)



0 €

BMW Individual Hochglanz Shadow Line (S0760)



0 €

Sportsitze für Fahrer und Beifahrer (S0481)



0 €

Lordosenstütze für Fahrer und Beifahrer (S0488)



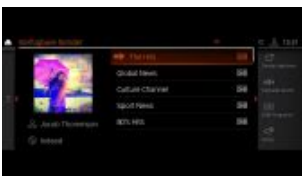
0 €

Sitzheizung für Fahrer und Beifahrer (S0494)



0 €

Fondkopfstützen klappbar (S05DC)



0 €

DAB-Tuner (S0654)



0 €

HiFi-Lautsprechersystem (S0676)



0 €

Telefonie mit Wireless Charging (S06NW)



0 €

WLAN Hotspot (S06WD)



0 €

Radschraubensicherung (S02PA)



0 €

Teleservices (S06AE)



0 €

ConnectedDrive Services (S06AK)



0 €

Reifendruck-Kontrolle (S02VB)



48,74 €

Reifenreparatur Set (S02VC)



0 €

Alarmanlage (S0302)



0 €

Warndreieck und Verbandkasten (S0428)



0 €

Innen- und Außenspiegelpaket (S0430)



0 €

Innenspiegel automatisch abblendend (S0431)



0 €

LED-Nebelscheinwerfer (S05A1)



974,79 €

LED-Scheinwerfer mit erweiterten Umfängen (S05A4)



0 €

Active Guard Plus (S05AQ)



0 €

Deaktivierung Beifahrerairbag (S05DA)

Preisübersicht

Grundpreis

40.714,29 €

Ausgewählte Optionen

13.697,46 €

Mwst. (16 %)

8.705,88 €

Gesamtpreis

63.117,63 €

Finanzieren & Leasen

BMW 330i xDrive Touring

Das Leasingbeispiel der BMW Bank GmbH

910,10 € pro Monat*

*Leasingbeispiel der BMW Bank GmbH

*Leasingbeispiel der BMW Bank GmbH

Anschaffungspreis

63.117,63 €

Leasingsonderzahlung

0,00 €

Laufleistung p.a.

10.000 km

Laufzeit

36 Monate

36 monatliche Leasingraten à

910,10 €

Sollzinssatz p.a.**

2,99 %

Effektiver Jahreszins

3,03 %

Gesamtbetrag

32.763,60 €

Ein unverbindliches Leasingbeispiel der BMW Bank GmbH, Lilienthalallee 26, 80939 München, alle Preise inkl. MwSt., Stand 10/2020. Ist der Leasingnehmer Verbraucher, besteht nach Vertragsschluss ein gesetzliches Widerrufsrecht. Nach den Leasingbedingungen besteht die Verpflichtung, für das Fahrzeug eine Vollkaskoversicherung abzuschließen.

** gebunden für die gesamte Vertragslaufzeit

Bei den Preisangaben handelt es sich um unverbindliche Empfehlungen des Herstellers inkl. MwSt. und exklusive Überführungskosten. Änderungen und Irrtümer vorbehalten. Umfänge und Kombinationsmöglichkeiten können variieren. Verbindliche Auskünfte gibt Ihnen gern Ihr BMW Partner.

[1] Die offiziellen Angaben zu Kraftstoffverbrauch, CO₂-Emissionen und Stromverbrauch wurden nach dem vorgeschriebenen Messverfahren VO (EU) 715/2007 in der jeweils geltenden Fassung ermittelt. Die Angaben berücksichtigen Unterschiede in der gewählten Rad- und Reifengröße und der optionalen Sonderausstattung. Diese Werte entsprechen Ihrer aktuellen Konfiguration. Bei Änderungen der Ausstattung können sich diese Werte ändern. Die Angaben sind bereits auf Basis des neuen WLTP-Testzyklus ermittelt und zur Vergleichbarkeit auf NEFZ zurückgerechnet. Bei diesen Fahrzeugen können für die Bemessung von Steuern und anderen fahrzeugbezogenen Abgaben, die (auch) auf den CO₂-Ausstoß abstellen, andere als die hier angegebenen Werte gelten. Ab dem 01. September 2018 erfolgt die Bemessung der KFZ-Steuer auf Basis der ermittelten WLTP-Werte. Weitere Information zum Umweltbonus und E-Kennzeichen erhalten Sie bei Ihrem BMW Partner. Die CO₂-Effizienzangaben ergeben sich aus der Richtlinie 1999/94/EG und der Pkw-EnVKV in ihrer aktuellen Fassung und verwenden die Verbrauchs- und CO₂-Werte des NEFZ zur Einstufung. Die Angaben beziehen sich nicht auf ein einzelnes Fahrzeug und sind nicht Bestandteil des Angebotes, sondern dienen allein Vergleichszwecken zwischen den verschiedenen Fahrzeugtypen. Weitere Informationen zum offiziellen Kraftstoffverbrauch und den offiziellen spezifischen CO₂-Emissionen neuer Personenkraftwagen können dem 'Leitfaden über den Kraftstoffverbrauch, die CO₂-Emissionen und den Stromverbrauch neuer Personenkraftwagen' entnommen werden, der an allen Verkaufsstellen, bei der Deutschen Automobil Treuhand GmbH (DAT), Hellmuth-Hirth-Str. 1, 73760 Ostfildern-Scharnhausen, und unter <https://www.dat.de/co2/> unentgeltlich erhältlich ist.

Diese Werte entsprechen Ihrer aktuellen Konfiguration, wenn Sie Ausstattungen ändern, können sich auch diese Werte ändern. Ab dem 01. September 2018 erfolgt die Bemessung der KFZ-Steuer auf Basis der ermittelten WLTP-Werte. Weitere Information zum Umweltbonus und E-Kennzeichen erhalten Sie bei Ihrem BMW Partner.

Die Mild-Hybrid-Technologie dient zur Wiedergewinnung von Bremsenergie und unterstützt den Verbrennungsmotor bei Beschleunigungen mit elektrischer Antriebsleistung. Dadurch reduzieren sich Verbrauch und Emissionen, während Sie gleichzeitig einen Dynamikvorteil genießen. Die Mild-Hybrid-Technologie lässt zudem die Auto Start Stopp Funktion nochmals schneller und komfortabler agieren.