



# BMW X2 sDrive20i

MODELL M SPORT X

54.210 €



[https://configure.bmw.de/de\\_DE/configid/pi15ofri](https://configure.bmw.de/de_DE/configid/pi15ofri)

Wir haben Ihre Konfiguration für 30 Tage gespeichert. Mit dieser URL können Sie zurückkehren, um weitere Änderungen zu machen.

# Antrieb

## MOTOR

### LEISTUNG

131 kW (178 PS) / 5000-5500/min

### MOTORTYP

Benziner

### VERDICHUNG:1

11

### HUBRAUM

1998 cm<sup>3</sup>

### MAX. DREHMOMENT (NM) BEI 1/MIN

280 Nm (1350-4200/min)

### HUB / BOHRUNG

94.6 mm / 82 mm

### GETRIEBE

Sport-Automatic Getriebe mit Doppelkupplung

### ZYLINDER/VENTILE PRO ZYLINDER

4 / 4

## VERBRAUCH

### VERBRAUCH (NEFZ)

6 l/100 km<sup>[1]</sup>

### VERBRAUCH (WLTP KOMBINIERT)

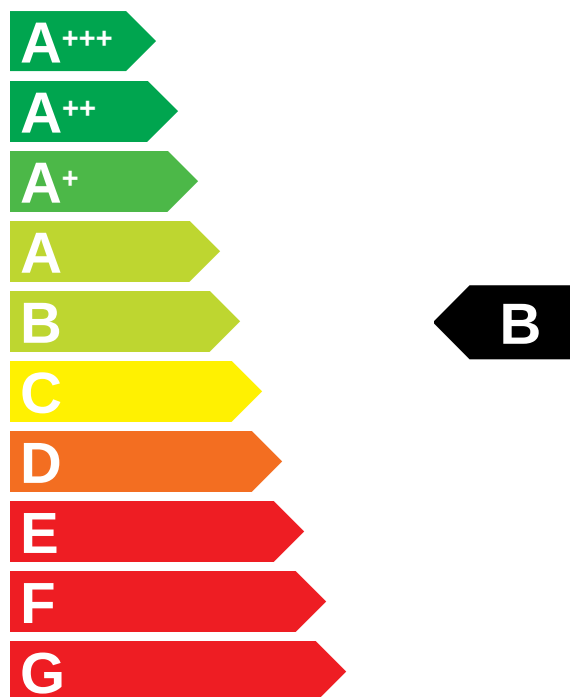
6,8 l/100 km

### CO<sub>2</sub>-EMISSION (NEFZ KOMBINIERT)

**B** 137 g/km<sup>[1]</sup>

### CO<sub>2</sub> EMISSION (WLTP KOMBINIERT)

154 g/km



## FAHRLEISTUNG / GEWICHT

HÖCHSTGESCHWINDIGKEIT

LEERGEWICHT EU

227 km/h

1545 kg

**ZULÄSSIGE ACHSLAST VORNE / HINTEN**

1055 kg / 1030 kg

**BESCHLEUNIGUNG (0-100 KM/H)**

7.6 s

**ZULÄSSIGES GESAMTGEWICHT**

2055 kg

**TANKVOLUMEN**

61 Liter

**ZULADUNG**

585 kg

## ABMESSUNGEN

**LÄNGE / BREITE / HÖHE**

4360 mm / 1824 mm / 1526 mm

**BREITE INKL. SPIEGEL (FAHRER-/BEIFAHRERSEITE)**

2098 mm (1054 mm / 1044 mm)

**ANZAHL DER SITZPLÄTZE**

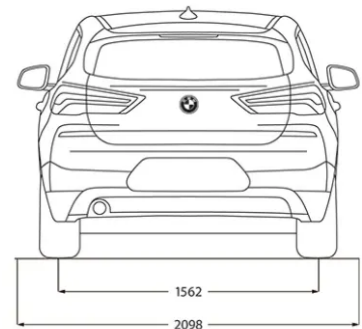
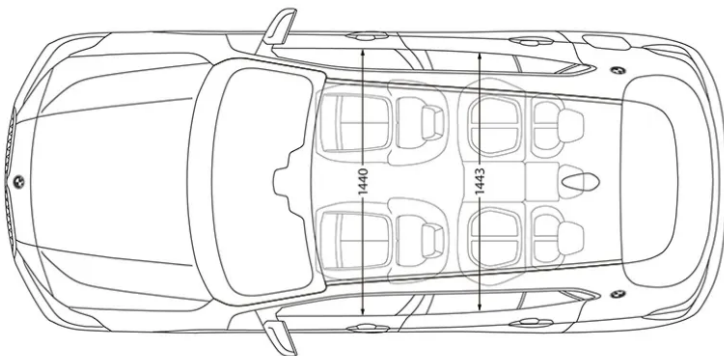
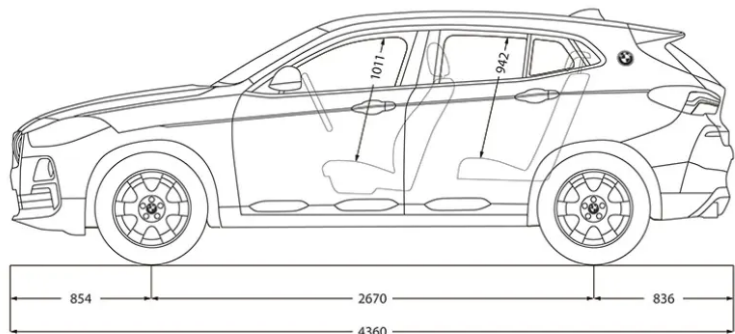
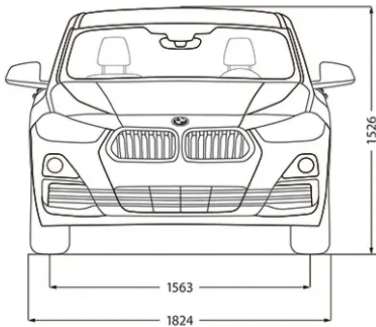
5

**RADSTAND / WENDEKREIS**

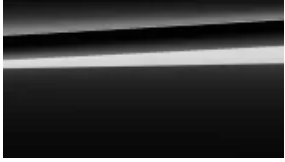
2670 mm (11.3 m)

**GEPÄCKRAUMVOLUMEN**

470 Liter - 1355 Liter



## Exterieur

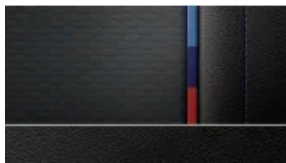


Saphirschwarz metallic (*P0475*)

750 €

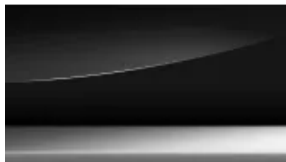
---

## Interieur



Stoff / Sensatec Micro Hexagon schwarz (*FHKSU*)

0 €



Interieurleiste schwarz hochglänzend m. Akzentleiste Perlglanz  
Chrom (*S04LU*)

0 €

---

## Pakete



Business Paket *(S09BD)*

1.950 €

---

## Sonderausstattungen



Park Distance Control (PDC) *(S0508)*

350 €



Geschwindigkeitsregelung mit Bremsfunktion *(S0544)*

0 €



Driving Assistant *(S05AS)*

650 €



Parkassistent inkl. PDC vorne & hinten *(S05DP)*

0 €



M Sportfahrwerk *(S0704)*

0 €



Klimaautomatik *(S0534)*

0 €



Größerer Kraftstofftank *(S01AG)*

50 €



Anhängerkupplung mit abnehmbarem Kugelkopf (S0235)

800 €



Außenspiegelpaket (S0313)

250 €



Automatische Heckklappenbetätigung (S0316)

0 €



Komfortzugang (S0322)

400 €



Panorama Glasdach (S0402)

1.300 €



Gepäckraumtrennnetz (S0413)

200 €



Fußmatten in Velours (S0423)

0 €



Raucherpaket (S0441)

50 €



Armauflage vorn (S0473)

0 €



Lordosenstütze für Fahrer und Beifahrer (S0488)

0 €



Ablagenpaket (S0493)

0 €



Lichtpaket (S0563)

0 €



Dachreling Aluminium satiniert (S03AT)

300 €



BMW Individual Exterieur Line Aluminium satiniert (S03MB)

0 €



Sonnenschutzverglasung (S0420)

400 €



M Dachhimmel anthrazit (S0775)

0 €



Beifahrersitz-Höhenverstellung (S0450)

0 €



Kindersitzbefestigung ISOFIX für Beifahrersitz (S0470)

50 €





Sportsitze für Fahrer und Beifahrer (S0481)

0 €



Sitzheizung für Fahrer und Beifahrer (S0494)

0 €



BMW Head-Up Display (S0610)

0 €



Multifunktion für Lenkrad (S0249)

0 €



DAB-Tuner (S0654)

0 €



HiFi-Lautsprechersystem (S0676)

300 €



Telefonie mit Wireless Charging (S06NW)

500 €



Navigation Plus (S06UP)

1.550 €



Radschraubensicherung (S02PA)

0 €



Reifendruck-Kontrolle (S02VB)

0 €



Reifenreparatur Set (S02VC)

50 €



Intelligenter Notruf (S06AC)

0 €



Teleservices (S06AE)

0 €



ConnectedDrive Services (S06AK)

0 €



Real Time Traffic Information (S06AM)

0 €



Concierge Services (S06AN)

250 €



Remote Services (S06AP)

0 €



Alarmanlage (S0302)

200 €



Warndreieck und Verbandkasten (S0428)

0 €



Innenspiegel automatisch abblendend (S0431)

0 €



LED-Scheinwerfer mit erweiterten Umfängen (S05A4)

0 €



M Lederlenkrad (S0710)

0 €



M Sportlenkung (S02VE)

0 €

---

## Preisübersicht

Grundpreis  
33.529,41 €

Ausgewählte Optionen  
12.025,22 €

---

Mwst. (19 %)  
8.655,38 €

---

Gesamtpreis  
54.210,00 €