



BMW 320d xDrive Touring

Modell M Sport

63.624,55 €



https://configure.bmw.de/de_DE/configid/n712z7a9

Wir haben Ihre Konfiguration für 30 Tage gespeichert. Mit dieser URL können Sie zurückkehren, um weitere Änderungen zu machen.

Motor & Getriebe

Motor

Motorleistung

140 kW (190 PS) / 4000-4000/min*

Verdichtung:1

16,5

Max. Drehmoment (Nm) bei 1/min

400 Nm (1750-2500/min)

Getriebe

Sport-Automatic Getriebe Steptronic

Zylinder/Ventile pro Zylinder

4 / 4

*mit Mild-Hybrid-Technologie 8 kW (11 PS)

Kraftstofftyp

Diesel

Hubraum

1995 cm³

Hub / Bohrung

90 mm / 84 mm

Antrieb

Allradantrieb

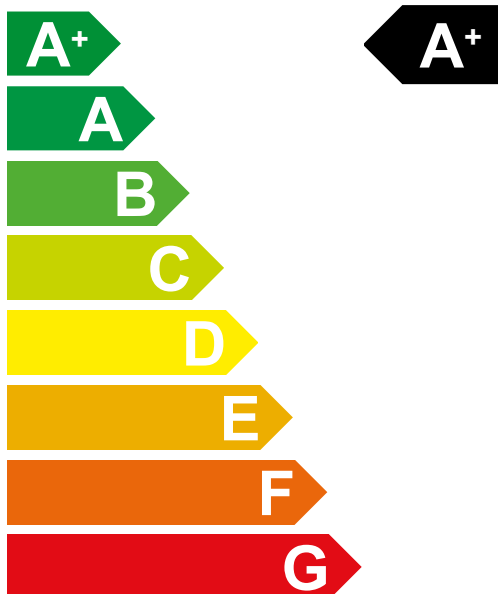
Verbrauch

Kraftstoffverbrauch

4,5 l/100 km^{l1}

CO2-Emission (kombiniert)

A+ 119 g/km^{l1}



Fahrleistung / Gewicht

Höchstgeschwindigkeit

225 km/h

Zulässige Achslast vorne / hinten

1095 kg / 1315 kg

Zulässiges Gesamtgewicht

2290 kg

Zuladung

600 kg

Leergewicht EU

1765 kg

Beschleunigung (0-100 km/h)

7.4 s

Tankvolumen

40 Liter

Abmessungen

Länge / Breite / Höhe

4709 mm / 1827 mm / 1445 mm

Anzahl der Sitzplätze

5

Gepäckraumvolumen

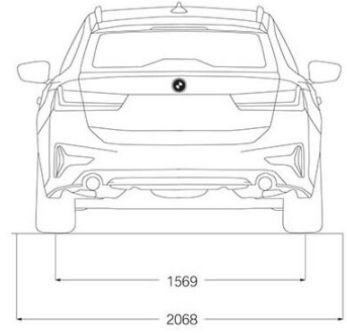
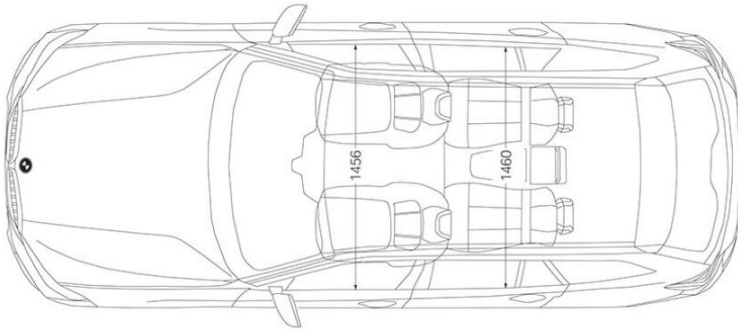
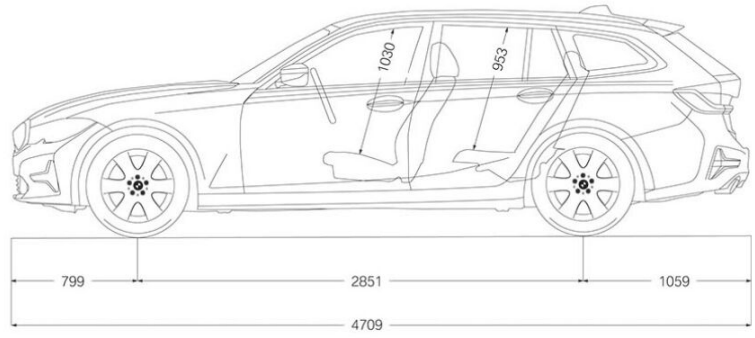
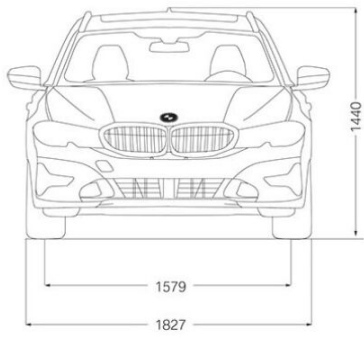
500 Liter - 1510 Liter

Breite inkl. Spiegel (Fahrer-/Beifahrerseite)

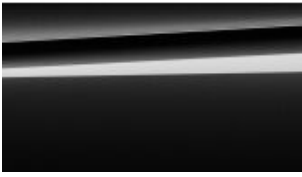
2068 mm (1040 mm / 1028 mm)

Radstand / Wendekreis

2851 mm (12 m)



Exterieur



877,31 €

Saphirschwarz metallic (*P0475*)



711,60 €

19" BMW Individ.LMR Doppelspeiche 793 I Bicolor / MB, NLE (*S01PT*)



107,23 €

Spiegelkappen schwarz (*S03BE*)

Interieur



1.413,45 €

Leder 'Vernasca' Canberrabeige Dekorsteppung (SW) (*FMAFO*)



146,22 €

Edelholzausführung Eiche Maser offenporig (*S04KA*)

Pakete & Editionen

Optional



3.509,24 €

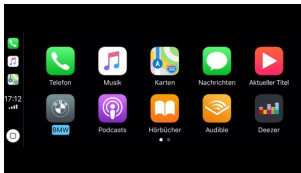
Business Paket Professional (*S09D6*)

Sonderausstattungen

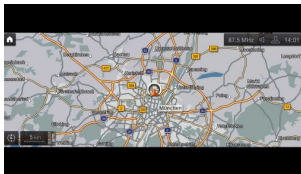
Optional



0 €
Park Distance Control (PDC) (S0508)



0 €
Connected Package Professional (S06C4)



0 €
BMW Live Cockpit Professional (S06U3)



0 €
M Sportfahrwerk (S0704)



0 €
Klimaautomatik (S0534)



0 €
Ablagenpaket (S0493)



0 €
Ambientes Licht (S04UR)



0 €
M Lederlenkrad (S0710)



0 €
Modellschriftzug Entfall (S0320)



0 €
BMW Individual Dachreling Hochglanz Shadow Line (S03MC)



0 €
BMW Individual Hochglanz Shadow Line (S0760)



0 €

BMW Individual Dachhimmel anthrazit (S0775)



0 €

Sportsitze für Fahrer und Beifahrer (S0481)



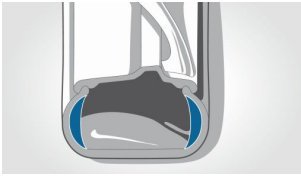
0 €

Lordosenstütze für Fahrer und Beifahrer (S0488)



0 €

Sitzheizung für Fahrer und Beifahrer (S0494)



0 €
Notlaufeigenschaften (S0258)



0 €
Alarmanlage (S0302)



0 €
Innen- und Außenspiegelpaket (S0430)

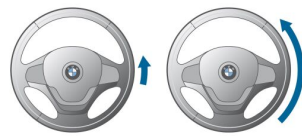


0 €
Innenspiegel automatisch abblendend (S0431)



0 €

LED-Nebelscheinwerfer (S05A1)



0 €

Variable Sportlenkung (S02VL)



155,96 €

Fernlichtassistent (S05AC)



214,45 €

BMW Individual Hochglanz Shadow Line mit erweiterten
Umfängen (S07M9)



341,18 €

HiFi-Lautsprechersystem (S0676)



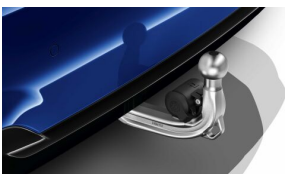
389,91 €

Sonnenschutzverglasung (S0420)



682,36 €

M Sportbremse, rot hochglänzend (S03M2)



1.072,27 €

Anhängerkupplung mit schwenkbarem Kugelkopf
(S03AC)



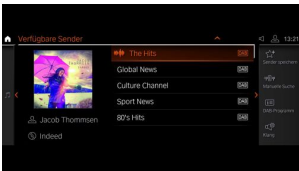
1.949,58 €

Driving Assistant Professional (S05AU)



0 €

Fondkopfstützen klappbar (S05DC)



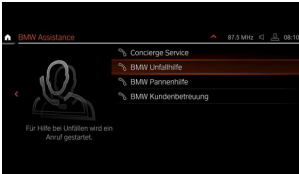
0 €

DAB-Tuner (S0654)



0 €

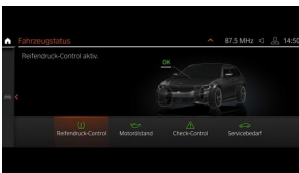
Radschraubensicherung (S02PA)



0 €
Teleservices (S06AE)



0 €
ConnectedDrive Services (S06AK)



0 €
Reifendruck-Kontrolle (S02VB)



0 €
Warndreieck und Verbandkasten (S0428)



0 €
Active Guard Plus (S05AQ)



0 €
Deaktivierung Beifahrerairbag (S05DA)

Preisübersicht

Grundpreis

39.915,97 €

Ausgewählte Optionen

14.932,77 €

Mwst. (16 %)

8.775,81 €

Gesamtpreis

63.624,55 €

Finanzieren & Leasen

BMW 320d xDrive Touring

Das Leasingbeispiel der BMW Bank GmbH

951,15 € pro Monat*

*Leasingbeispiel der BMW Bank GmbH

*Leasingbeispiel der BMW Bank GmbH

Anschaffungspreis

63.624,55 €

Leasingsonderzahlung

0,00 €

Laufleistung p.a.

10.000 km

Laufzeit

36 Monate

36 monatliche Leasingraten à

951,15 €

Sollzinssatz p.a.**

2,99 %

Effektiver Jahreszins

3,03 %

Gesamtbetrag

34.241,40 €

Ein unverbindliches Leasingbeispiel der BMW Bank GmbH, Lilienthalallee 26, 80939 München, alle Preise inkl. MwSt., Stand 10/2020. Ist der Leasingnehmer Verbraucher, besteht nach Vertragsschluss ein gesetzliches Widerrufsrecht. Nach den Leasingbedingungen besteht die Verpflichtung, für das Fahrzeug eine Vollkaskoversicherung abzuschließen.

** gebunden für die gesamte Vertragslaufzeit

Bei den Preisangaben handelt es sich um unverbindliche Empfehlungen des Herstellers inkl. 16 % MwSt. und exklusive Überführungskosten. Änderungen und Irrtümer vorbehalten. Umfänge und Kombinationsmöglichkeiten können variieren. Verbindliche Auskünfte gibt Ihnen gern Ihr BMW Partner.

[¹] Die offiziellen Angaben zu Kraftstoffverbrauch, CO₂-Emissionen und Stromverbrauch wurden nach dem vorgeschriebenen Messverfahren VO (EU) 715/2007 in der jeweils geltenden Fassung ermittelt. Die Angaben berücksichtigen Unterschiede in der gewählten Rad- und Reifengröße und der optionalen Sonderausstattung. Diese Werte entsprechen Ihrer aktuellen Konfiguration. Bei Änderungen der Ausstattung können sich diese Werte ändern. Die Angaben sind bereits auf Basis des neuen WLTP-Testzyklus ermittelt und zur Vergleichbarkeit auf NEFZ zurückgerechnet. Bei diesen Fahrzeugen können für die Bemessung von Steuern und anderen fahrzeugbezogenen Abgaben, die (auch) auf den CO₂-Ausstoß abstellen, andere als die hier angegebenen Werte gelten. Ab dem 01. September 2018 erfolgt die Bemessung der KFZ-Steuer auf Basis der ermittelten WLTP-Werte. Weitere Information zum Umweltbonus und E-Kennzeichen erhalten Sie bei Ihrem BMW Partner. Die CO₂-Effizienzangaben ergeben sich aus der Richtlinie 1999/94/EG und der Pkw-EnVKV in ihrer aktuellen Fassung und verwenden die Verbrauchs- und CO₂-Werte des NEFZ zur Einstufung. Die Angaben beziehen sich nicht auf ein einzelnes Fahrzeug und sind nicht Bestandteil des Angebotes, sondern dienen allein Vergleichszwecken zwischen den verschiedenen Fahrzeugtypen. Weitere Informationen zum offiziellen Kraftstoffverbrauch und den offiziellen spezifischen CO₂-Emissionen neuer Personenkraftwagen können dem 'Leitfaden über den Kraftstoffverbrauch, die CO₂-Emissionen und den Stromverbrauch neuer Personenkraftwagen' entnommen werden, der an allen Verkaufsstellen, bei der Deutschen Automobil Treuhand GmbH (DAT), Hellmuth-Hirth-Str. 1, 73760 Ostfildern-Scharnhausen, und unter <https://www.dat.de/co2/> unentgeltlich erhältlich ist.

Diese Werte entsprechen Ihrer aktuellen Konfiguration, wenn Sie Ausstattungen ändern, können sich auch diese Werte ändern. Ab dem 01. September 2018 erfolgt die Bemessung der KFZ-Steuer auf Basis der ermittelten WLTP-Werte. Weitere Information zum Umweltbonus und E-Kennzeichen erhalten Sie bei Ihrem BMW Partner.