



BMW X2 sDrive20i

Modell Edition M Mesh

51.319,99 €



https://configure.bmw.de/de_DE/configid/v9g3p5k4

Wir haben Ihre Konfiguration für 30 Tage gespeichert. Mit dieser URL können Sie zurückkehren, um weitere Änderungen zu machen.

Antrieb

MOTOR

Motorleistung

131 kW (178 PS) / 5000-5500/min

Verdichtung:1

11

Max. Drehmoment (Nm) bei 1/min

280 Nm (1350-4200/min)

Getriebe

Sport-Automatic Getriebe mit Doppelkupplung

Motortyp

Benziner

Hubraum

1998 cm³

Hub / Bohrung

94.6 mm / 82 mm

Zylinder/Ventile pro Zylinder

4 / 4

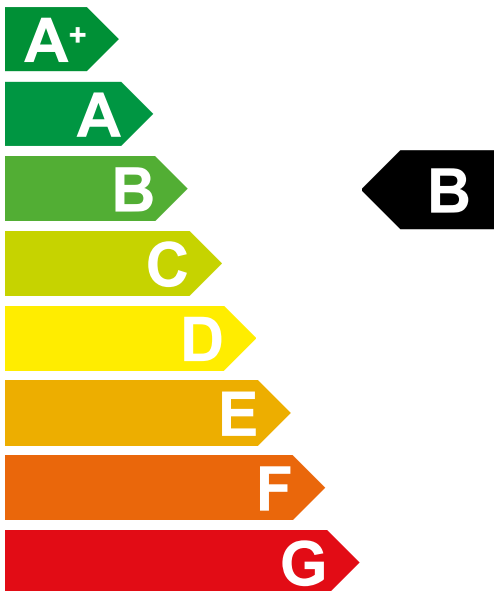
VERBRAUCH

Verbrauch

5,8 l/100 km^{l1}

CO₂-Emission (kombiniert)

B 132 g/km^{l1}



FAHRLEISTUNG / GEWICHT

Höchstgeschwindigkeit

227 km/h

Zulässige Achslast vorne / hinten

1055 kg / 1030 kg

Zulässiges Gesamtgewicht

2055 kg

Zuladung

585 kg

Leergewicht EU

1545 kg

Beschleunigung (0-100 km/h)

7,6 s

Tankvolumen

51 Liter

ABMESSUNGEN

Länge / Breite / Höhe

4360 mm / 1824 mm / 1526 mm

Anzahl der Sitzplätze

5

Gepäckraumvolumen

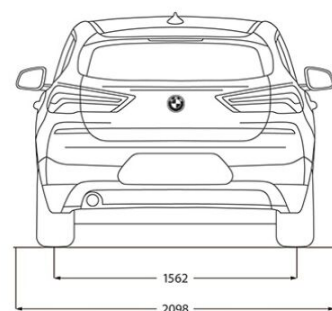
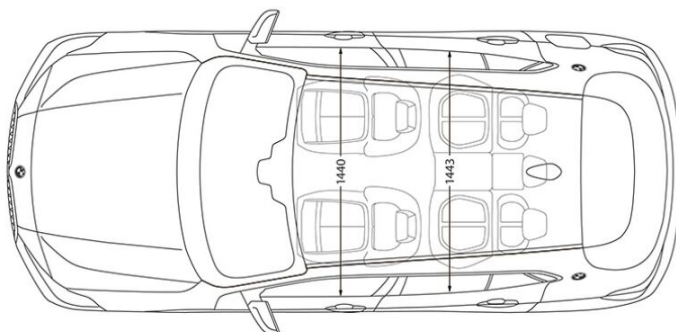
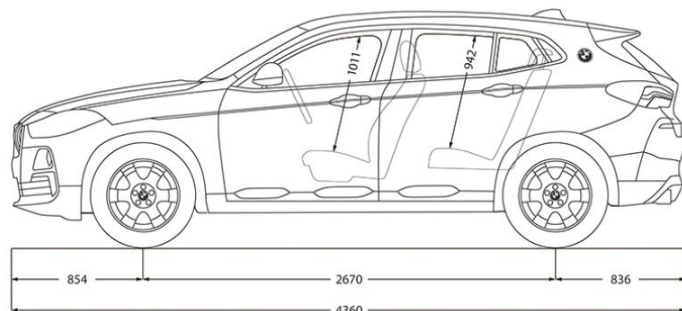
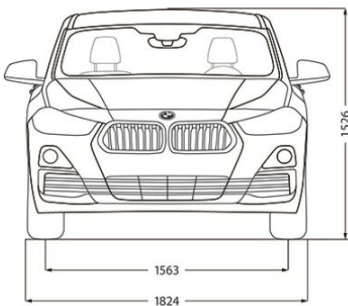
470 Liter - 1355 Liter

Breite inkl. Spiegel (Fahrer-/Beifahrerseite)

2098 mm (1054 mm / 1044 mm)

Radstand / Wendekreis

2670 mm (11.3 m)



Exterieur



0 €

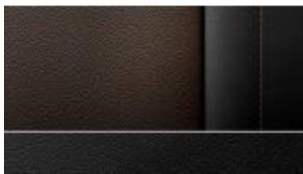
M Brooklyn Grau metallic *(P0C4P)*



0 €

19" M Aerodynamikräder 919 M Multicolor Akzent Orange *(S01WT)*

Interieur



0 €

Leder Dakota/Alcantarakombination | Mokka/Anthrazit *(FHFMT)*



0 €

M Interieurleisten Aluminium Hexagon Anthrazit *(S04WP)*

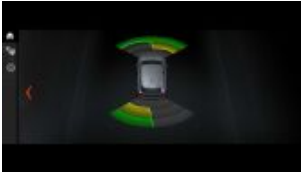
Pakete



1.600 €

Business Paket (*S09BD*)

Sonderausstattungen



350 €

Park Distance Control (PDC) *(S0508)*



0 €

Geschwindigkeitsregelung mit Bremsfunktion *(S0544)*



0 €

Parkassistent inkl. PDC vorne & hinten *(S05DP)*



0 €

Klimaautomatik *(S0534)*



0 €

Automatische Heckklappenbetätigung *(S0316)*



1.300 €

Panorama Glasdach *(S0402)*



0 €

Fußmatten in Velours *(S0423)*



0 €

Armauflage vorn (S0473)



0 €

Lordosenstütze für Fahrer und Beifahrer (S0488)



0 €

Ablagenpaket (S0493)



0 €

Lichtpaket (S0563)



0 €

M Lederlenkrad (S0710)



0 €

Modellschriftzug Entfall (S0320)



399,99 €

Sonnenschutzverglasung (S0420)



0 €

M Hochglanz Shadow Line (S0760)



0 €

M Dachhimmel anthrazit *(S0775)*



0 €

M Hochglanz Shadow Line mit erweiterten Umfängen *(S07M9)*



0 €

Beifahrersitz-Höhenverstellung *(S0450)*



0 €

Sitzheizung für Fahrer und Beifahrer *(S0494)*



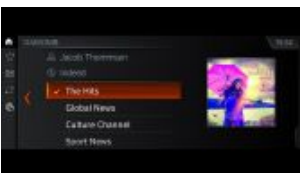
0 €

M Sportsitze für Fahrer und Beifahrer *(S0711)*



0 €

Multifunktion für Lenkrad *(S0249)*



0 €

DAB-Tuner *(S0654)*



0 €

Navigation *(S06UN)*



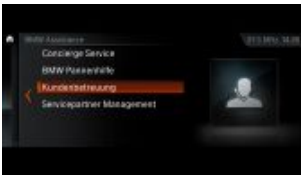
0 €

Radschraubensicherung (S02PA)



0 €

Intelligenter Notruf (S06AC)



0 €

Teleservices (S06AE)



0 €

ConnectedDrive Services (S06AK)



0 €

Real Time Traffic Information (S06AM)



0 €

Remote Services (S06AP)



0 €

Reifendruck-Kontrolle (S02VB)



0 €

Warndreieck und Verbandkasten (S0428)



0 €

Innenspiegel automatisch abblendend (S0431)



0 €

LED-Scheinwerfer mit erweiterten Umfängen (S05A4)



0 €

Deaktivierung Beifahrerairbag (S05DA)



150 €

Adaptives Fahrwerk (S0223)



0 €

M Sportlenkung (S02VE)



220 €

M Heckspoiler (S0754)

Preisübersicht

Grundpreis
33.529,41 €

Ausgewählte Optionen
9.596,64 €

Mwst. (19 %)
8.193,94 €

Gesamtpreis
51.319,99 €

Finanzieren & Leasen

BMW X2 sDrive20i

Das Leasingbeispiel der BMW Bank GmbH

613,93 € pro Monat*

*Leasingbeispiel der BMW Bank GmbH

*Leasingbeispiel der BMW Bank GmbH

Anschaffungspreis

51.319,99 €

Leasingsonderzahlung

3.475,00 €

Laufleistung p.a.

10.000 km

Laufzeit

36 Monate

36 monatliche Leasingraten à

613,93 €

Sollzinssatz p.a.**

3,89 %

Effektiver Jahreszins

3,96 %

Gesamtbetrag

25.576,48 €

Ein unverbindliches Leasingbeispiel der BMW Bank GmbH, Lilienthalallee 26, 80939 München, alle Preise inkl. MwSt., Stand 01/2021. Ist der Leasingnehmer Verbraucher, besteht nach Vertragsschluss ein gesetzliches Widerrufsrecht. Nach den Leasingbedingungen besteht die Verpflichtung, für das Fahrzeug eine Vollkaskoversicherung abzuschließen.

** gebunden für die gesamte Vertragslaufzeit

[1] Die offiziellen Angaben zu Kraftstoffverbrauch, CO₂-Emissionen und Stromverbrauch wurden nach dem vorgeschriebenen Messverfahren VO (EU) 715/2007 in der jeweils geltenden Fassung ermittelt. Die Angaben berücksichtigen Unterschiede in der gewählten Rad- und Reifengröße und der optionalen Sonderausstattung. Diese Werte entsprechen Ihrer aktuellen Konfiguration. Bei Änderungen der Ausstattung können sich diese Werte ändern. Die Angaben sind bereits auf Basis des neuen WLTP-Testzyklus ermittelt und zur Vergleichbarkeit auf NEFZ zurückgerechnet. Bei diesen Fahrzeugen können für die Bemessung von Steuern und anderen fahrzeugbezogenen Abgaben, die (auch) auf den CO₂-Ausstoß abstellen, andere als die hier angegebenen Werte gelten. Ab dem 01. September 2018 erfolgt die Bemessung der KFZ-Steuer auf Basis der ermittelten WLTP-Werte. Weitere Information zum Umweltbonus und E-Kennzeichen erhalten Sie bei Ihrem BMW Partner. Die CO₂-Effizienzangaben ergeben sich aus der Richtlinie 1999/94/EG und der Pkw-EnVKV in ihrer aktuellen Fassung und verwenden die Verbrauchs- und CO₂-Werte des NEFZ zur Einstufung. Die Angaben beziehen sich nicht auf ein einzelnes Fahrzeug und sind nicht Bestandteil des Angebotes, sondern dienen allein Vergleichszwecken zwischen den verschiedenen Fahrzeugtypen. Weitere Informationen zum offiziellen Kraftstoffverbrauch und den offiziellen spezifischen CO₂-Emissionen neuer Personenkraftwagen können dem 'Leitfaden über den Kraftstoffverbrauch, die CO₂-Emissionen und den Stromverbrauch neuer Personenkraftwagen' entnommen werden, der an allen Verkaufsstellen, bei der Deutschen Automobil Treuhand GmbH (DAT), Hellmuth-Hirth-Str. 1, 73760 Ostfildern-Scharnhausen, und unter <https://www.dat.de/co2/> unentgeltlich erhältlich ist.

Diese Werte entsprechen Ihrer aktuellen Konfiguration, wenn Sie Ausstattungen ändern, können sich auch diese Werte ändern. Ab dem 01. September 2018 erfolgt die Bemessung der KFZ-Steuer auf Basis der ermittelten WLTP-Werte. Weitere Information zum Umweltbonus und E-Kennzeichen erhalten Sie bei Ihrem BMW Partner.

Bei den Preisangaben handelt es sich um unverbindliche Empfehlungen des Herstellers inkl. MwSt. und exklusive Überführungskosten. Änderungen und Irrtümer vorbehalten. Umfänge und Kombinationsmöglichkeiten können variieren. Verbindliche Auskünfte gibt Ihnen gern Ihr BMW Partner.

[2] Drittpartnerangebote werden direkt vom Drittpartner in Rechnung gestellt.

Die Mild-Hybrid-Technologie dient zur Wiedergewinnung von Bremsenergie und unterstützt den Verbrennungsmotor bei Beschleunigungen mit elektrischer Antriebsleistung. Dadurch reduzieren sich Verbrauch und Emissionen, während Sie gleichzeitig einen Dynamikvorteil genießen. Die Mild-Hybrid-Technologie lässt zudem die Auto Start Stopp Funktion nochmals schneller und komfortabler agieren.