



BMW X4 M40d

M AUTOMOBILE

84.850 €



[https://configure.bmw.de/de\\_DE/configid/ufkz8mws](https://configure.bmw.de/de_DE/configid/ufkz8mws)

Wir haben Ihre Konfiguration für 30 Tage gespeichert. Mit dieser URL können Sie zurückkehren, um weitere Änderungen zu machen.

# Antrieb

## MOTOR

### LEISTUNG

250 kW (340 PS) / 4400-4400/min\*

### MOTORTYP

Diesel

### VERDICHUNG:1

16,5

### HUBRAUM

2993 cm<sup>3</sup>

### MAX. DREHMOMENT (NM) BEI 1/MIN

700 Nm (1750-2250/min)

### HUB / BOHRUNG

90 mm / 84 mm

### GETRIEBE

Sport-Automatic Getriebe Steptronic

### ANTRIEB

Allradantrieb

### ZYLINDER/VENTILE PRO ZYLINDER

6 / 4

\*mit Mild-Hybrid-Technologie 8 kW (11 PS)

---

## VERBRAUCH

### KRAFTSTOFFVERBRAUCH (NEFZ)

- l/100 km<sup>[1]</sup>

### VERBRAUCH (WLTP KOMBINIERT)

6,7 l/100 km<sup>[1]</sup>

### CO<sub>2</sub>-EMISSION (NEFZ KOMBINIERT)

- g/km<sup>[1]</sup>

### CO<sub>2</sub> EMISSION (WLTP KOMBINIERT)

174 g/km<sup>[1]</sup>

---

## FAHRLEISTUNG / GEWICHT

### HÖCHSTGESCHWINDIGKEIT

250 km/h

### LEERGEWICHT EU

2095 kg

### ZULÄSSIGE ACHSLAST VORNE / HINTEN

1230 kg / 1430 kg

### BESCHLEUNIGUNG (0-100 KM/H)

4.9 s

### ZULÄSSIGES GESAMTGEWICHT

2560 kg

### TANKVOLUMEN

68 Liter

## ZULADUNG

540 kg

# ABMESSUNGEN

### LÄNGE / BREITE / HÖHE

4752 mm / 1938 mm / 1621 mm

### BREITE INKL. SPIEGEL (FAHRER-/BEIFAHRESEITE)

2138 mm (1080 mm / 1058 mm)

### ANZAHL DER SITZPLÄTZE

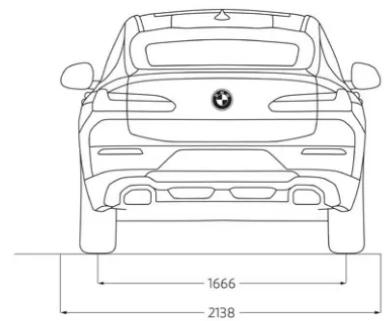
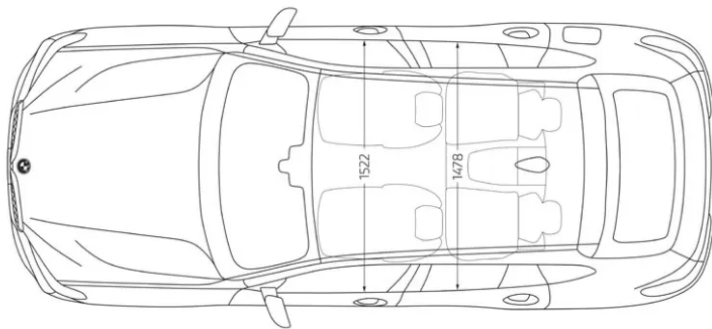
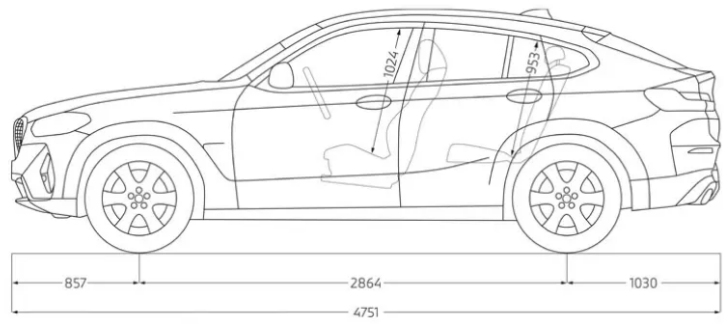
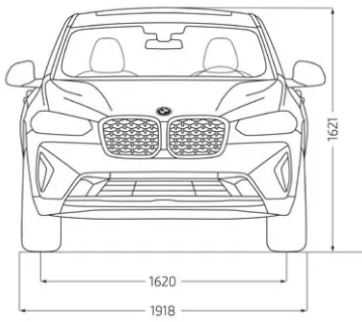
5

### RADSTAND / WENDEKREIS

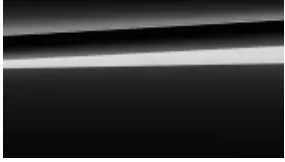
2864 mm (12.1 m)

### GEPÄCKRAUMVOLUMEN

525 Liter - 1430 Liter



## Exterieur



Saphirschwarz metallic (P0475)

950 €



20" M LMR Doppelspeiche 699 M / MB, NLE (S022W)

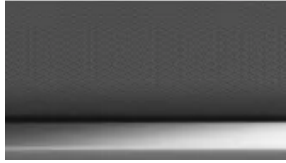
0 €

---

## Interieur



Leder 'Vernasca Schwarz/Kontraststeppung Rot (SW) *(FMAH8)*  
1.250 €



M Interieurleisten Aluminium Rhombicle dunkel mit Akzentleiste  
Perlglanz Chrom *(S04KN)*  
0 €

---

## Pakete



Innovationspaket (S07R7)

2.820 €

---

## Sonderausstattungen



Driving Assistant (S05AS)

0 €



Parking Assistant (S05DM)

0 €



M Sportdifferenzial (S02T4)

0 €



M Sportfahrwerk (S0704)

0 €



Klimaautomatik (S0534)

0 €



Größerer Kraftstofftank (S01AG)

0 €



Komfortzugang (S0322)

0 €



Entfall BMW Digital Key *(S032Z)*

0 €



Panorama Glasdach *(S0402)*

1.500 €



Fußmatten in Velours *(S0423)*

0 €



Lehnenbreitenverstellung *(S0490)*

120 €



Ablagenpaket *(S0493)*

0 €



Ambientes Licht *(S04UR)*

0 €



M Dachreling Hochglanz Shadow Line *(S03MC)*

330 €



Sonnenschutzverglasung *(S0420)*

480 €



Instrumententafel in Sensatec *(S04AW)*

0 €



M Hochglanz Shadow Line (S0760)

0 €



M Dachhimmel anthrazit (S0775)

0 €



Sitzverstellung, elektrisch mit Memory für Fahrersitz (S0459)

0 €



Sportsitze für Fahrer und Beifahrer (S0481)

0 €



Entfall Beifahrer-Lordosenstütze/Beifahrer-Lehnenbreitenverstellung (S048Z)

0 €



Sitzheizung für Fahrer und Beifahrer (S0494)

0 €



BMW Head-Up Display (S0610)

0 €



BMW Live Cockpit Professional (S06U3)

1.600 €



DAB-Tuner (S0654)

0 €





HiFi-Lautsprechersystem (S0676)

0 €



Komforttelefonie mit erweiterter Smartphone-Anbindung (S06NS)

0 €



WLAN Hotspot (S06WD)

0 €



Notlaufeigenschaften (S0258)

0 €



Radschraubensicherung (S02PA)

0 €



Reifendruck-Kontrolle (S02VB)

0 €



Connected Package Professional (S06C4)

0 €



Teleservices (S06AE)

0 €



ConnectedDrive Services (S06AK)

0 €



Fernlichtassistent (S05AC)

0 €



Warndreieck und Verbandkasten (S0428)

0 €



Innen- und Außenspiegelpaket (S0430)

0 €



Innenspiegel automatisch abblendend (S0431)

0 €



BMW Laserlicht (S05AZ)

0 €



Deaktivierung Beifahrerairbag (S05DA)

0 €



M Lederlenkrad (S0710)

0 €



M Sportbremse (S02NH)

0 €

---

## Preisübersicht

Grundpreis  
63.697,48 €

Ausgewählte Optionen  
7.605,04 €

---

Mwst. (19 %)  
13.547,48 €

---

Gesamtpreis  
84.850,00 €