



# BMW X2 sDrive20i

Modell Edition M Mesh

52.219,99 €



[https://configure.bmw.de/de\\_DE/configid/a5e0i2z0](https://configure.bmw.de/de_DE/configid/a5e0i2z0)

Wir haben Ihre Konfiguration für 30 Tage gespeichert. Mit dieser URL können Sie zurückkehren, um weitere Änderungen zu machen.

# Antrieb

---

## MOTOR

Motorleistung

131 kW (178 PS) / 5000-5500/min

Verdichtung:1

11

Max. Drehmoment (Nm) bei 1/min

280 Nm (1350-4200/min)

Getriebe

Sport-Automatic Getriebe mit Doppelkupplung

Motortyp

Benziner

Hubraum

1998 cm<sup>3</sup>

Hub / Bohrung

94.6 mm / 82 mm

Zylinder/Ventile pro Zylinder

4 / 4

---

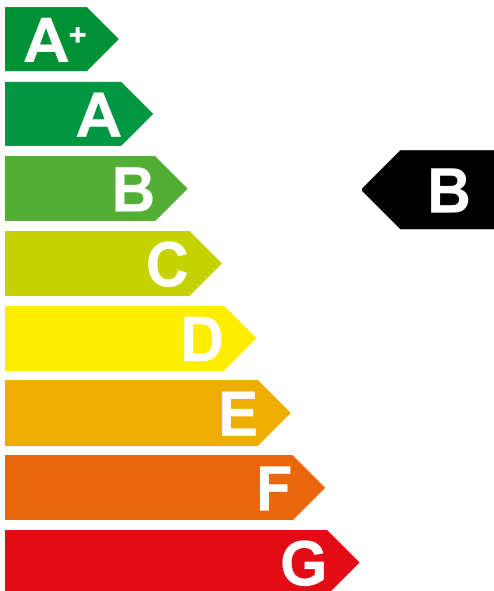
## VERBRAUCH

Verbrauch

5,9 l/100 km<sup>l1</sup>

CO<sub>2</sub>-Emission (kombiniert)

**B** 134 g/km<sup>l1</sup>



---

## FAHRLEISTUNG / GEWICHT

Höchstgeschwindigkeit

227 km/h

Zulässige Achslast vorne / hinten

1055 kg / 1030 kg

Zulässiges Gesamtgewicht

2055 kg

Zuladung

585 kg

Leergewicht EU

1545 kg

Beschleunigung (0-100 km/h)

7,6 s

Tankvolumen

51 Liter

## ABMESSUNGEN

Länge / Breite / Höhe

4360 mm / 1824 mm / 1526 mm

Anzahl der Sitzplätze

5

Gepäckraumvolumen

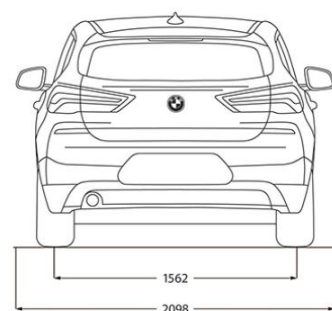
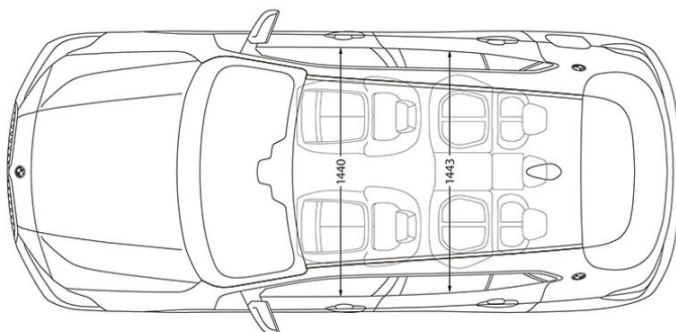
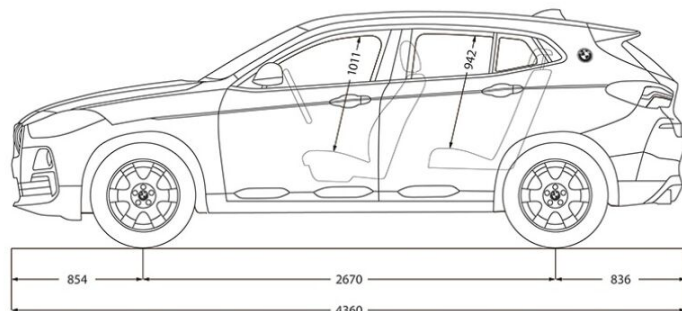
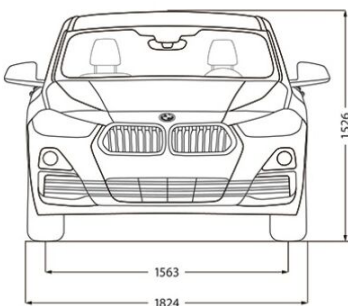
470 Liter - 1355 Liter

Breite inkl. Spiegel (Fahrer-/Beifahrerseite)

2098 mm (1054 mm / 1044 mm)

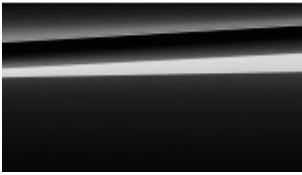
Radstand / Wendekreis

2670 mm (11.3 m)



# Exterieur

---



0 €

Saphirschwarz metallic *(P0475)*

---



1.050 €

20" M Aerodynamikräder 920 M Multicolor Akzent Orange / NLE *(S01WW)*

---

# Interieur

---



0 €

Leder 'Dakota' mit Perforierung Schwarz *(FPDSW)*

---



0 €

M Interieurleisten Aluminium Hexagon Anthrazit *(S04WP)*

---

# Pakete

---



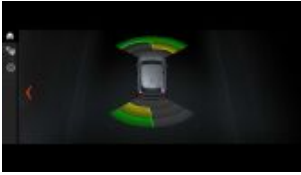
1.600 €

Business Paket (*S09BD*)

---

# Sonderausstattungen

---



350 €

Park Distance Control (PDC) *(S0508)*

---



0 €

Geschwindigkeitsregelung mit Bremsfunktion *(S0544)*

---



0 €

Parkassistent inkl. PDC vorne & hinten *(S05DP)*

---



0 €

M Sportfahrwerk *(S0704)*

---



0 €

Klimaautomatik *(S0534)*

---



0 €

Automatische Heckklappenbetätigung *(S0316)*

---



1.300 €

Panorama Glasdach *(S0402)*

---



0 €

Fußmatten in Velours (S0423)

---



0 €

Armauflage vorn (S0473)

---



0 €

Lordosenstütze für Fahrer und Beifahrer (S0488)

---



0 €

Ablagenpaket (S0493)

---



0 €

Lichtpaket (S0563)

---



0 €

M Lederlenkrad (S0710)

---



0 €

Modellschriftzug Entfall (S0320)

---



399,99 €

Sonnenschutzverglasung (S0420)

---



0 €

M Hochglanz Shadow Line *(S0760)*

---



0 €

M Dachhimmel anthrazit *(S0775)*

---



0 €

M Hochglanz Shadow Line mit erweiterten Umfängen *(S07M9)*

---



0 €

Beifahrersitz-Höhenverstellung *(S0450)*

---



0 €

Sitzheizung für Fahrer und Beifahrer *(S0494)*

---



0 €

M Sportsitze für Fahrer und Beifahrer *(S0711)*

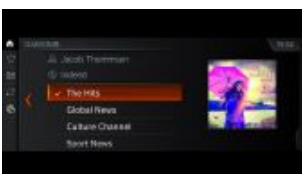
---



0 €

Multifunktion für Lenkrad *(S0249)*

---



0 €

DAB-Tuner *(S0654)*

---





0 €

Navigation (S06UN)

---



0 €

Notlaufeigenschaften (S0258)

---



0 €

Radschraubensicherung (S02PA)

---



0 €

Intelligenter Notruf (S06AC)

---



0 €

Teleservices (S06AE)

---



0 €

ConnectedDrive Services (S06AK)

---



0 €

Real Time Traffic Information (S06AM)

---



0 €

Remote Services (S06AP)

---



0 €

Reifendruck-Kontrolle (S02VB)

---



0 €

Warndreieck und Verbandkasten (S0428)

---



0 €

Innenspiegel automatisch abblendend (S0431)

---



0 €

LED-Scheinwerfer mit erweiterten Umfängen (S05A4)

---



0 €

Deaktivierung Beifahrerairbag (S05DA)

---



0 €

M Sportlenkung (S02VE)

---



220 €

M Heckspoiler (S0754)

---

# Preisübersicht

Grundpreis

33.529,41 €

Ausgewählte Optionen

10.352,94 €

---

Mwst. (19 %)

8.337,64 €

---

Gesamtpreis

52.219,99 €

# Finanzieren & Leasen

BMW X2 sDrive20i

Das Leasingbeispiel der BMW Bank GmbH

626,49 € pro Monat\*

\*Leasingbeispiel der BMW Bank GmbH

\*Leasingbeispiel der BMW Bank GmbH

---

Anschaffungspreis

52.219,99 €

---

Leasingsonderzahlung

3.475,00 €

---

Laufleistung p.a.

10.000 km

---

Laufzeit

36 Monate

---

36 monatliche Leasingraten à

626,49 €

---

Sollzinssatz p.a.\*\*

3,89 %

---

Effektiver Jahreszins

3,96 %

---

Gesamtbetrag

26.028,64 €

Ein unverbindliches Leasingbeispiel der BMW Bank GmbH, Lilienthalallee 26, 80939 München, alle Preise inkl. MwSt., Stand 01/2021. Ist der Leasingnehmer Verbraucher, besteht nach Vertragsschluss ein gesetzliches Widerrufsrecht. Nach den Leasingbedingungen besteht die Verpflichtung, für das Fahrzeug eine Vollkaskoversicherung abzuschließen.

\*\* gebunden für die gesamte Vertragslaufzeit

---

[1] Die offiziellen Angaben zu Kraftstoffverbrauch, CO<sub>2</sub>-Emissionen und Stromverbrauch wurden nach dem vorgeschriebenen Messverfahren VO (EU) 715/2007 in der jeweils geltenden Fassung ermittelt. Die Angaben berücksichtigen Unterschiede in der gewählten Rad- und Reifengröße und der optionalen Sonderausstattung. Diese Werte entsprechen Ihrer aktuellen Konfiguration. Bei Änderungen der Ausstattung können sich diese Werte ändern. Die Angaben sind bereits auf Basis des neuen WLTP-Testzyklus ermittelt und zur Vergleichbarkeit auf NEFZ zurückgerechnet. Bei diesen Fahrzeugen können für die Bemessung von Steuern und anderen fahrzeugbezogenen Abgaben, die (auch) auf den CO<sub>2</sub>-Ausstoß abstellen, andere als die hier angegebenen Werte gelten. Ab dem 01. September 2018 erfolgt die Bemessung der KFZ-Steuer auf Basis der ermittelten WLTP-Werte. Weitere Information zum Umweltbonus und E-Kennzeichen erhalten Sie bei Ihrem BMW Partner. Die CO<sub>2</sub>-Effizienzangaben ergeben sich aus der Richtlinie 1999/94/EG und der Pkw-EnVKV in ihrer aktuellen Fassung und verwenden die Verbrauchs- und CO<sub>2</sub>-Werte des NEFZ zur Einstufung. Die Angaben beziehen sich nicht auf ein einzelnes Fahrzeug und sind nicht Bestandteil des Angebotes, sondern dienen allein Vergleichszwecken zwischen den verschiedenen Fahrzeugtypen. Weitere Informationen zum offiziellen Kraftstoffverbrauch und den offiziellen spezifischen CO<sub>2</sub>-Emissionen neuer Personenkraftwagen können dem 'Leitfaden über den Kraftstoffverbrauch, die CO<sub>2</sub>-Emissionen und den Stromverbrauch neuer Personenkraftwagen' entnommen werden, der an allen Verkaufsstellen, bei der Deutschen Automobil Treuhand GmbH (DAT), Hellmuth-Hirth-Str. 1, 73760 Ostfildern-Scharnhausen, und unter <https://www.dat.de/co2/> unentgeltlich erhältlich ist.

Diese Werte entsprechen Ihrer aktuellen Konfiguration, wenn Sie Ausstattungen ändern, können sich auch diese Werte ändern. Ab dem 01. September 2018 erfolgt die Bemessung der KFZ-Steuer auf Basis der ermittelten WLTP-Werte. Weitere Information zum Umweltbonus und E-Kennzeichen erhalten Sie bei Ihrem BMW Partner.

Bei den Preisangaben handelt es sich um unverbindliche Empfehlungen des Herstellers inkl. MwSt. und exklusive Überführungskosten. Änderungen und Irrtümer vorbehalten. Umfänge und Kombinationsmöglichkeiten können variieren. Verbindliche Auskünfte gibt Ihnen gern Ihr BMW Partner.

[2] Drittpartnerangebote werden direkt vom Drittpartner in Rechnung gestellt.

Die Mild-Hybrid-Technologie dient zur Wiedergewinnung von Bremsenergie und unterstützt den Verbrennungsmotor bei Beschleunigungen mit elektrischer Antriebsleistung. Dadurch reduzieren sich Verbrauch und Emissionen, während Sie gleichzeitig einen Dynamikvorteil genießen. Die Mild-Hybrid-Technologie lässt zudem die Auto Start Stopp Funktion nochmals schneller und komfortabler agieren.