



# BMW 330d xDrive Touring

Modell M Sport

71.364,35 €



[https://configure.bmw.de/de\\_DE/configid/k6w8c0x1](https://configure.bmw.de/de_DE/configid/k6w8c0x1)

Wir haben Ihre Konfiguration für 30 Tage gespeichert. Mit dieser URL können Sie zurückkehren, um weitere Änderungen zu machen.

# Antrieb

---

## Motor

Motorleistung

210 kW (286 PS) / 4000-4000/min\*

Verdichtung:1

16,5

Max. Drehmoment (Nm) bei 1/min

650 Nm (1500-2500/min)

Getriebe

Sport-Automatic Getriebe Steptronic

Zylinder/Ventile pro Zylinder

6 / 4

\*mit Mild-Hybrid-Technologie 8 kW (11 PS)

Motortyp

Diesel

Hubraum

2993 cm<sup>3</sup>

Hub / Bohrung

90 mm / 84 mm

Antrieb

Allradantrieb

---

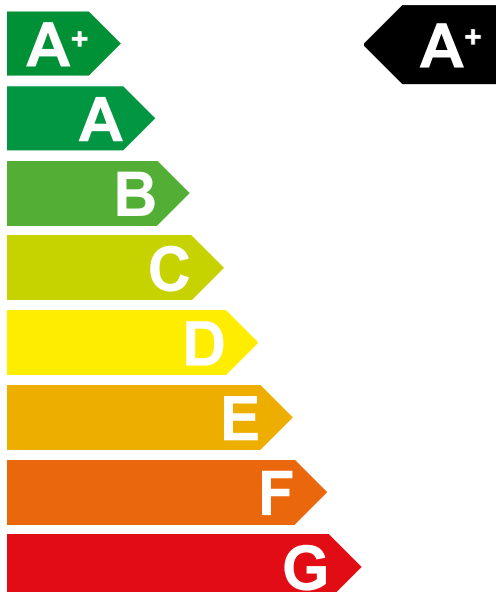
## Verbrauch

Kraftstoffverbrauch

4,9 l/100 km<sup>l1</sup>

CO<sub>2</sub>-Emission (kombiniert)

**A+** 130 g/km<sup>l1</sup>



---

# Fahrleistung / Gewicht

Höchstgeschwindigkeit

250 km/h

Zulässige Achslast vorne / hinten

1160 kg / 1330 kg

Zulässiges Gesamtgewicht

2405 kg

Zuladung

575 kg

Leergewicht EU

1905 kg

Beschleunigung (0-100 km/h)

5.2 s

Tankvolumen

59 Liter

---

# Abmessungen

Länge / Breite / Höhe

4709 mm / 1827 mm / 1445 mm

Anzahl der Sitzplätze

5

Gepäckraumvolumen

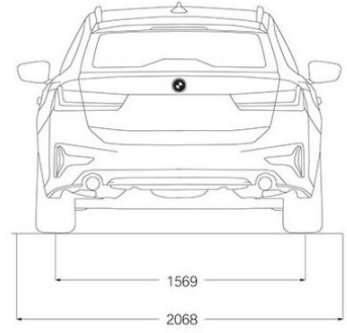
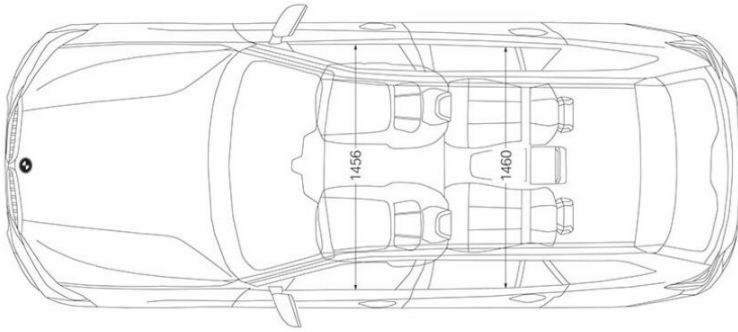
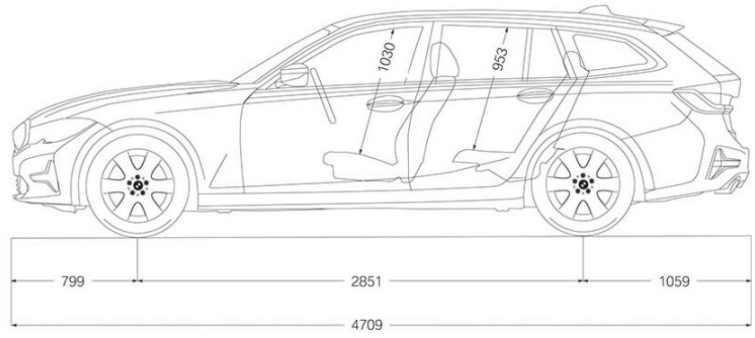
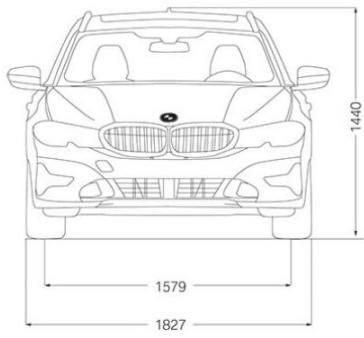
500 Liter - 1510 Liter

Breite inkl. Spiegel (Fahrer-/Beifahrerseite)

2068 mm (1040 mm / 1028 mm)

Radstand / Wendekreis

2851 mm (12 m)



# Exterieur

---



1.413,45 €

Dravitgrau metallic (*POC36*)

---



711,60 €

19" BMW Individ.LMR Doppelspeiche 793 I Bicolor / MB, NLE (*S01PT*)

---

# Interieur

---



0 €

Alcantara-/Sensatec-Kombination Schwarz/Kontraststeppung Blau (SW) (*FKGNL*)

---



146,22 €

Edelholzausführung Eiche Maser offenporig (*S04KA*)

---

# Pakete & Editionen

---



3.509,24 €

Business Paket Professional (*S09D6*)

---

# Sonderausstattungen

---



155,96 €

Fernlichtassistent (S05AC)

---



877,31 €

Driving Assistant (S05AS)

---



438,65 €

Aktive Geschwindigkeitsregelung mit Stop&Go-Funktion (S05DF)

---



438,65 €

Parking Assistant (S05DM)

---



1.072,27 €

BMW Head-Up Display (S0610)

---



0 €

Connected Package Professional (S06C4)

---



0 €

BMW Live Cockpit Professional (S06U3)

---



0 €

M Sportfahrwerk (S0704)

---



0 €

Klimaautomatik (S0534)

---



0 €

Größerer Kraftstofftank (S01AG)

---



584,87 €

Komfortzugang (S0322)

---



1.072,27 €

Anhängerkupplung mit schwenkbarem Kugelkopf (S03AC)

---



0 €

Ablagenpaket (S0493)

---



0 €

Ambientes Licht (S04UR)

---



0 €

M Lederlenkrad (S0710)

---





0 €

BMW Individual Dachreling Hochglanz Shadow Line  
(S03MC)

---



389,91 €

Sonnenschutzverglasung (S0420)

---



0 €

BMW Individual Hochglanz Shadow Line (S0760)

---



0 €

BMW Individual Dachhimmel anthrazit (S0775)

---



214,45 €

BMW Individual Hochglanz Shadow Line mit erweiterten  
Umfängen (S07M9)

---



0 €

Sportsitze für Fahrer und Beifahrer (S0481)

---



0 €

Lordosenstütze für Fahrer und Beifahrer (S0488)

---



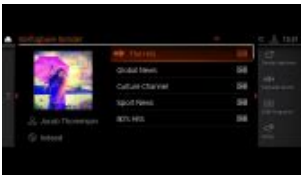
0 €

Sitzheizung für Fahrer und Beifahrer (S0494)



0 €

Fondkopfstützen klappbar (S05DC)



0 €

DAB-Tuner (S0654)



877,31 €

Harman Kardon Surround Sound System (S0688)



487,40 €

Telefonie mit Wireless Charging (S06NW)



0 €

WLAN Hotspot (S06WD)



0 €

Notlaufeigenschaften (S0258)



0 €

Radschraubensicherung (S02PA)



0 €

Teleservices (S06AE)



0 €

ConnectedDrive Services (S06AK)



0 €

Reifendruck-Kontrolle (S02VB)



0 €

Alarmanlage (S0302)



0 €

Warndreieck und Verbandkasten (S0428)



0 €

Innen- und Außenspiegelpaket (S0430)



0 €

Innenspiegel automatisch abblendend (S0431)



0 €

LED-Nebelscheinwerfer (S05A1)



974,79 €

LED-Scheinwerfer mit erweiterten Umfängen (S05A4)

---



0 €

Active Guard Plus (S05AQ)

---



0 €

Deaktivierung Beifahrerairbag (S05DA)

---



0 €

Variable Sportlenkung (S02VL)

---



243,69 €

M Sportbremse, rot hochglänzend (S03M2)

---

# Preisübersicht

Grundpreis

44.663,87 €

Ausgewählte Optionen

16.857,13 €

---

Mwst. (16 %)

9.843,35 €

---

Gesamtpreis

71.364,35 €

# Finanzieren & Leasen

BMW 330d xDrive Touring

Das Leasingbeispiel der BMW Bank GmbH

1.066,86 € pro Monat\*

\*Leasingbeispiel der BMW Bank GmbH

\*Leasingbeispiel der BMW Bank GmbH

---

Anschaffungspreis

71.364,35 €

---

Leasingsonderzahlung

0,00 €

---

Laufleistung p.a.

10.000 km

---

Laufzeit

36 Monate

---

36 monatliche Leasingraten à

1.066,86 €

---

Sollzinssatz p.a.\*\*

2,99 %

---

Effektiver Jahreszins

3,03 %

---

Gesamtbetrag

38.406,96 €

Ein unverbindliches Leasingbeispiel der BMW Bank GmbH, Lilienthalallee 26, 80939 München, alle Preise inkl. MwSt., Stand 10/2020. Ist der Leasingnehmer Verbraucher, besteht nach Vertragsschluss ein gesetzliches Widerrufsrecht. Nach den Leasingbedingungen besteht die Verpflichtung, für das Fahrzeug eine Vollkaskoversicherung abzuschließen.

\*\* gebunden für die gesamte Vertragslaufzeit

---

Bei den Preisangaben handelt es sich um unverbindliche Empfehlungen des Herstellers inkl. MwSt. und exklusive Überführungskosten. Änderungen und Irrtümer vorbehalten. Umfänge und Kombinationsmöglichkeiten können variieren. Verbindliche Auskünfte gibt Ihnen gern Ihr BMW Partner.

[1] Die offiziellen Angaben zu Kraftstoffverbrauch, CO<sub>2</sub>-Emissionen und Stromverbrauch wurden nach dem vorgeschriebenen Messverfahren VO (EU) 715/2007 in der jeweils geltenden Fassung ermittelt. Die Angaben berücksichtigen Unterschiede in der gewählten Rad- und Reifengröße und der optionalen Sonderausstattung. Diese Werte entsprechen Ihrer aktuellen Konfiguration. Bei Änderungen der Ausstattung können sich diese Werte ändern. Die Angaben sind bereits auf Basis des neuen WLTP-Testzyklus ermittelt und zur Vergleichbarkeit auf NEFZ zurückgerechnet. Bei diesen Fahrzeugen können für die Bemessung von Steuern und anderen fahrzeugbezogenen Abgaben, die (auch) auf den CO<sub>2</sub>-Ausstoß abstellen, andere als die hier angegebenen Werte gelten. Ab dem 01. September 2018 erfolgt die Bemessung der KFZ-Steuer auf Basis der ermittelten WLTP-Werte. Weitere Information zum Umweltbonus und E-Kennzeichen erhalten Sie bei Ihrem BMW Partner. Die CO<sub>2</sub>-Effizienzangaben ergeben sich aus der Richtlinie 1999/94/EG und der Pkw-EnVKV in ihrer aktuellen Fassung und verwenden die Verbrauchs- und CO<sub>2</sub>-Werte des NEFZ zur Einstufung. Die Angaben beziehen sich nicht auf ein einzelnes Fahrzeug und sind nicht Bestandteil des Angebotes, sondern dienen allein Vergleichszwecken zwischen den verschiedenen Fahrzeugtypen. Weitere Informationen zum offiziellen Kraftstoffverbrauch und den offiziellen spezifischen CO<sub>2</sub>-Emissionen neuer Personenkraftwagen können dem 'Leitfaden über den Kraftstoffverbrauch, die CO<sub>2</sub>-Emissionen und den Stromverbrauch neuer Personenkraftwagen' entnommen werden, der an allen Verkaufsstellen, bei der Deutschen Automobil Treuhand GmbH (DAT), Hellmuth-Hirth-Str. 1, 73760 Ostfildern-Scharnhausen, und unter <https://www.dat.de/co2/> unentgeltlich erhältlich ist.

Diese Werte entsprechen Ihrer aktuellen Konfiguration, wenn Sie Ausstattungen ändern, können sich auch diese Werte ändern. Ab dem 01. September 2018 erfolgt die Bemessung der KFZ-Steuer auf Basis der ermittelten WLTP-Werte. Weitere Information zum Umweltbonus und E-Kennzeichen erhalten Sie bei Ihrem BMW Partner.

Die Mild-Hybrid-Technologie dient zur Wiedergewinnung von Bremsenergie und unterstützt den Verbrennungsmotor bei Beschleunigungen mit elektrischer Antriebsleistung. Dadurch reduzieren sich Verbrauch und Emissionen, während Sie gleichzeitig einen Dynamikvorteil genießen. Die Mild-Hybrid-Technologie lässt zudem die Auto Start Stopp Funktion nochmals schneller und komfortabler agieren.