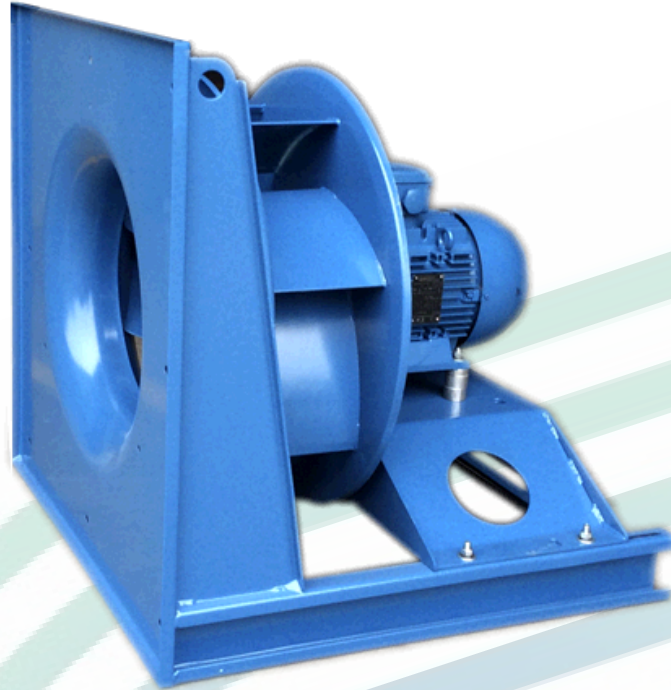




Ciarrapico
Aerotécnica S.A.

Ventiladores Centrífugos

PLENUM FANS



Solución práctica para acoplar a cámaras de tratamiento (Manejadoras de aire, secadoras, etc.) o como caja de distribución.

- Una cámara plenum reemplaza la envolvente normal.
- Entrega el caudal a baja velocidad en caudales o direcciones que convenga según la aplicación elegida.
- Construcción de acople directo y a transmisión.



Ciarrapico
Aerotécnica S.A.

Ventiladores Centrífugos

PLENUM FANS

Son ventiladores centrífugos sin carcasa. Muy usados en gabinetes y equipos de tratamiento de aire, son utilizados cuando el medio circundante al ventilador puede considerarse un "pleno". Para un mismo servicio resultan mas compactos que los ventiladores tradicionales y su eficiencia es similar. Se fabrican para un rango de caudales hasta 5000 m³/min y presiones hasta 400 mmca.

Las turbinas son de álabes de sección "airfoil" inclinadas hacia atrás, autolimitadoras de potencia, de óptimo rendimiento y bajo nivel sonoro.

Los modelos ACPH son de construcción robusta y turbinas de chapa de acero. El modelo CDVCPH es de construcción más liviana y está provisto con turbinas con palas curvadas inclinadas hacia atrás.

Ambas versiones se fabrican tanto en Acople Directo como a Transmisión por correas y poleas.

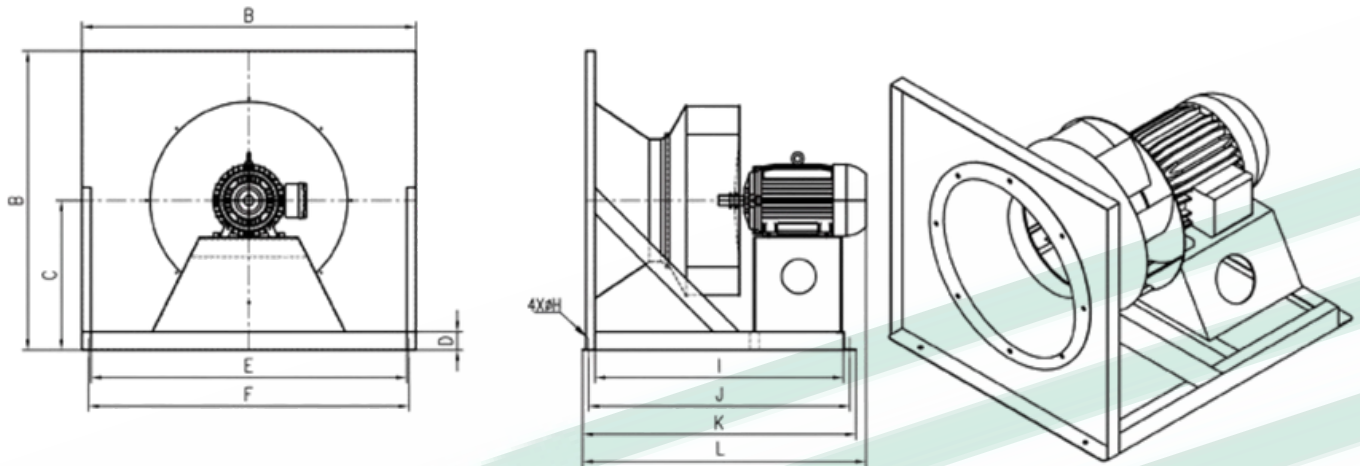
Tanto las turbinas como las poleas poseen buje cónico extractor (bushing) para su fácil armado y desarme sin necesidad de golpes ni herramientas especiales.

Pintura poliéster de alta calidad, electrostática, en polvo, curada en horno a 200C le brinda excelente terminación y alta resistencia a intemperie, ambientes marinos o clorados.



Ventiladores Centrífugos

MODELO CDVCPH



Clase 1

TAMAÑO	B	C	D	E	F	H	I	J	K	L	CARCAZA	BULTO (B x L x B)	PESO (kg.)
108	476	238	40	396	336	11	353	409	457	457	71-80	476 x 457 x 476	11
110	530	275	40	450	390	11	446	502	553	553	80-90SL	530 x 533 x 530	14
131	530	275	40	450	390	11	528	584	635	658	90SL-100L	530 x 658 x 530	21
151	644	322	40	564	510	11	574	630	681	711	90SL-112M	644 x 711 x 644	26
161	692	346	60	612	512	11	599	655	706	738	90SL-112M	692 x 738 x 692	32
181	744	372	60	664	564	11	640	696	747	772	90SL-112M	744 x 772 x 744	39
201	800	400	60	720	740	11	793	848	899	899	112M-132SM	800 x 899 x 800	48
222	864	432	60	784	804	12	781	839	890	902	112M-132SM	864 x 902 x 864	58
242	944	472	60	864	883	12	804	863	914	926	112M-132SM	944 x 926 x 944	72
272	1030	515	60	950	969	12	853	911	962	976	112M-132SM	1030 x 976 x 1030	87
302	1116	558	80	1036	1056	12	922	981	1032	1043	112M-132SM	1116 x 1043 x 1116	106
333	1302	651	80	1222	1242	12	1067	1124	1175	1233	160ML	1302 x 1233 x 1302	131
363	1392	696	100	1292	1332	14	1115	1170	1218	1279	160ML	1392 x 1279 x 1392	159
403	1512	756	100	1412	1452	14	1184	1239	1287	1351	160ML	1512 x 1351 x 1512	194

Dimensiones expresadas en mm. - Los pesos son sin motor, expresados en kg.

Clase 2

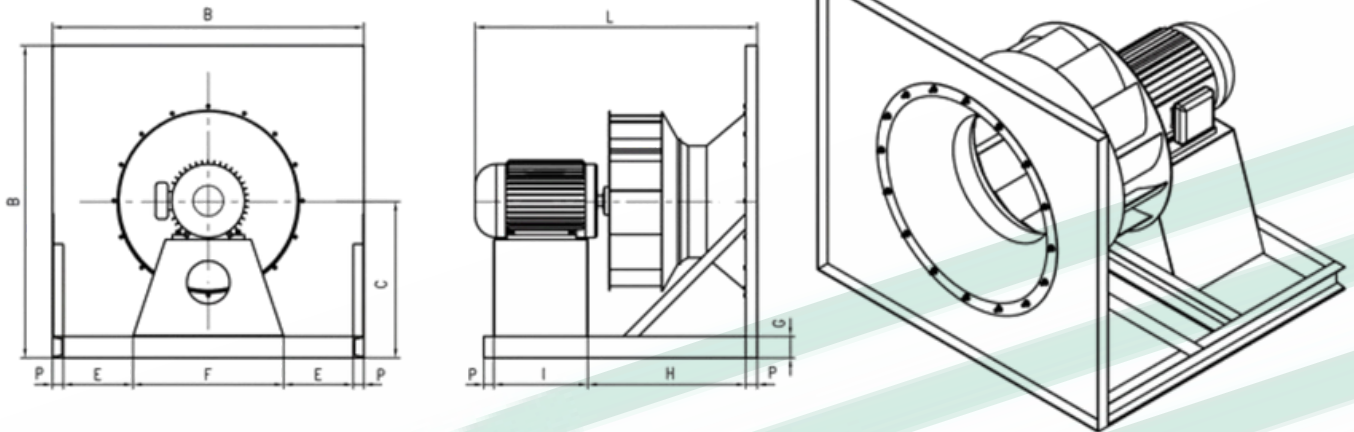
TAMAÑO	B	C	D	E	F	H	I	J	K	L	CARCAZA	BULTO (B x L x B)	PESO APROX. (kg.)
108	476	238	40	396	336	11	353	409	457	457	71-80	476 x 457 x 476	14
110	530	275	40	450	390	11	446	502	553	553	80-90SL	530 x 553 x 530	17
131	530	275	40	450	390	11	528	584	635	658	90SL-100L	530 x 658 x 530	24
151	644	322	40	564	510	11	574	630	681	711	90SL-112M	644 x 711 x 644	29
161	692	346	60	612	512	11	708	764	815	793	112M-132SM	692 x 815 x 692	35
181	744	372	60	664	564	11	747	803	854	834	112M-132SM	744 x 854 x 744	44
201	800	400	60	720	740	11	888	944	995	1059	160ML	800 x 1059 x 800	53
222	864	432	60	784	804	12	884	942	993	1048	160ML	864 x 1048 x 864	63
242	944	472	60	864	883	12	907	965	1016	1075	160ML	944 x 1075 x 944	77
272	1030	515	60	950	969	12	987	1046	1097	1167	180ML	1030 x 1167 x 1030	92
302	1116	558	80	1036	1056	12	1062	1121	1172	1234	180ML	1116 x 1234 x 1116	108
333	1302	651	80	1222	1242	12	1170	1227	1278	1354	200L	1302 x 1354 x 1302	133
363	1392	696	100	1292	1332	14	1256	1311	1359	1472	225S	1392 x 1472 x 1392	161
403	1512	756	100	1412	1452	14	1318	1373	1515	1614	225S	1512 x 1614 x 1512	196
444	1631	816	100	1531	1571	14	1394	1449	1497	1609	225S	1631 x 1609 x 1631	-

Dimensiones expresadas en mm. - Los pesos son sin motor, expresados en kg.



Ventiladores Centrífugos

MODELO ACPH-TD



Arreglo 4 (Directamente Acoplado)

Modelo	B	C	E	F	G	H	I	P	BULTO (B x B x L)	Peso
131	594	297	103,5	327	60	311	229	30	594 x 594 x *	32
151	644	322	115	354	60	340	196	30	644 x 644 x *	36
161	692	346	80,5	441	80	381	231	45	692 x 692 x *	52
181	744	372	83	488	80	430	243	45	744 x 744 x *	58
201	800	400	77	556	80	495	276	45	800 x 800 x *	63
222	864	432	158	458	80	535	280	45	864 x 864 x *	71
242	944	472	162	530	80	499	352	45	944 x 944 x *	102
272	1030	515	176	588	80	556	311	45	1030 x 1030 x *	120
302	1116	558	196	634	80	638	365	45	1116 x 1116 x *	151
333	1302	651	189,5	821	100	692	381	51	1302 x 1302 x *	196
363	1392	696	279	732	100	753	460	51	1392 x 1392 x *	226
403	1512	756	209	992	100	833	420	51	1512 x 1512 x *	273
444	1632	816	346,5	837	100	912	460	51	1632 x 1632 x *	336
494	1778	889	249,5	1177	100	1044	520	51	1778 x 1778 x *	396
544	2000	1000	378	1134	120	1087	540	55	2000 x 2000 x *	510
605	2165	1083	370	1305	140	1170	550	60	2165 x 2165 x *	580
666	2850	1425	470,5	1789	140	1419	606	60	2850 x 2850 x *	-

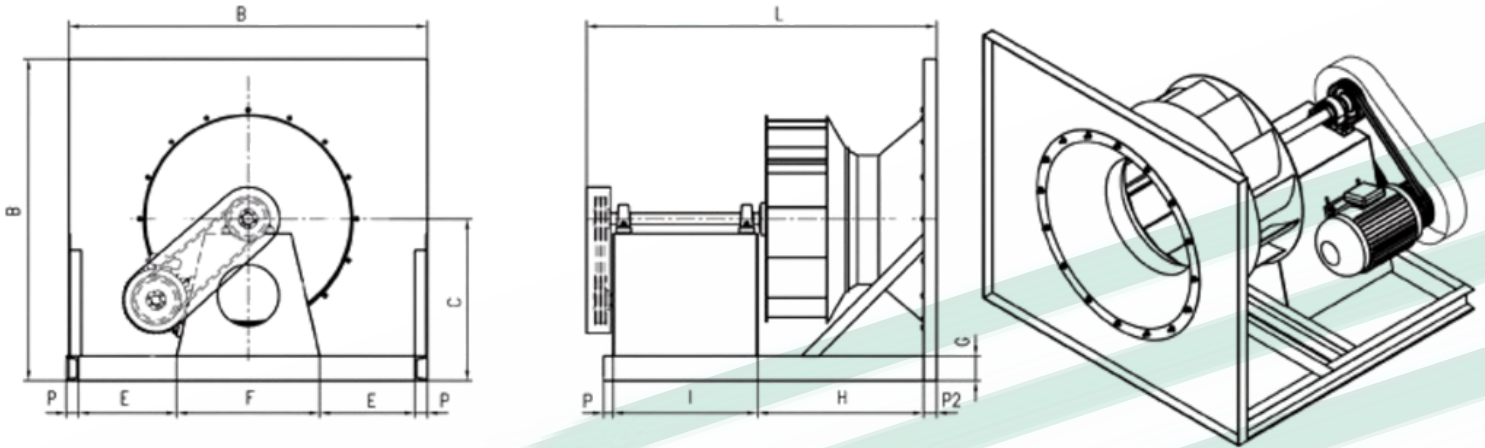
Dimensiones expresadas en mm. - Los pesos son sin motor, expresados en kg.

*: Esta cota depende de la carcasa de motor seleccionada



Ventiladores Centrífugos

MODELO ACPH-TP



Arreglo 9 (transmisión por correas y poleas)

Modelo	B	C	E	F	G	H	I	L	P	BULTO (B x B x L)	P2	Peso
110	704	352	160	324	60	228	233	584	30	352 x 352 x 584	30	-
131	748	374	161	366	60	286	305	721	30	374 x 374 x 721	30	48
151	798	399	147	414	80	318	305	784	45	399 x 399 x 784	30	52
161	844	422	153	448	80	351	340	843	45	422 x 422 x 843	45	68
181	896	448	194	418	80	386	340	974	45	448 x 448 x 974	45	74
201	952	476	205	452	80	422	333	989	45	476 x 476 x 989	45	79
222	1018	509	202	524	80	465	370	1005	45	509 x 509 x 1005	45	89
242	1096	548	243	520	80	517	420	1249	45	548 x 548 x 1249	45	123
272	1182	591	229	634	80	569	465	1179	45	591 x 591 x 1179	41	143
302	1268	634	272	635	80	627	510	1319	45	634 x 634 x 1319	45	175
333	1302	651	246	708	100	696	580	1430	51	651 x 651 x 1430	51	222
363	1392	696	244	802	100	766	635	1548	51	696 x 696 x 1548	51	253
402	1512	756	274	862	100	845	650	1686	51	756 x 756 x 1686	51	300
444	1860	930	337	1085	100	930	710	1984	51	930 x 930 x 1984	51	372
494	1950	975	336	1176	100	1028	750	2135	51	975 x 975 x 2135	51	438
544	2000	1000	384	1122	120	1045	866	2144	55	1000 x 1000 x 2144	55	-
605	2165	1083	481	1084	140	1156	832	2298	60	1083 x 1083 x 2298	60	-
666	2395	1198	379	1517	140	1347	919	2567	60	1198 x 1198 x 2567	60	-
736	2635	1318	531	1453	140	1525	1092	2935	60	1318 x 1318 x 2935	60	-

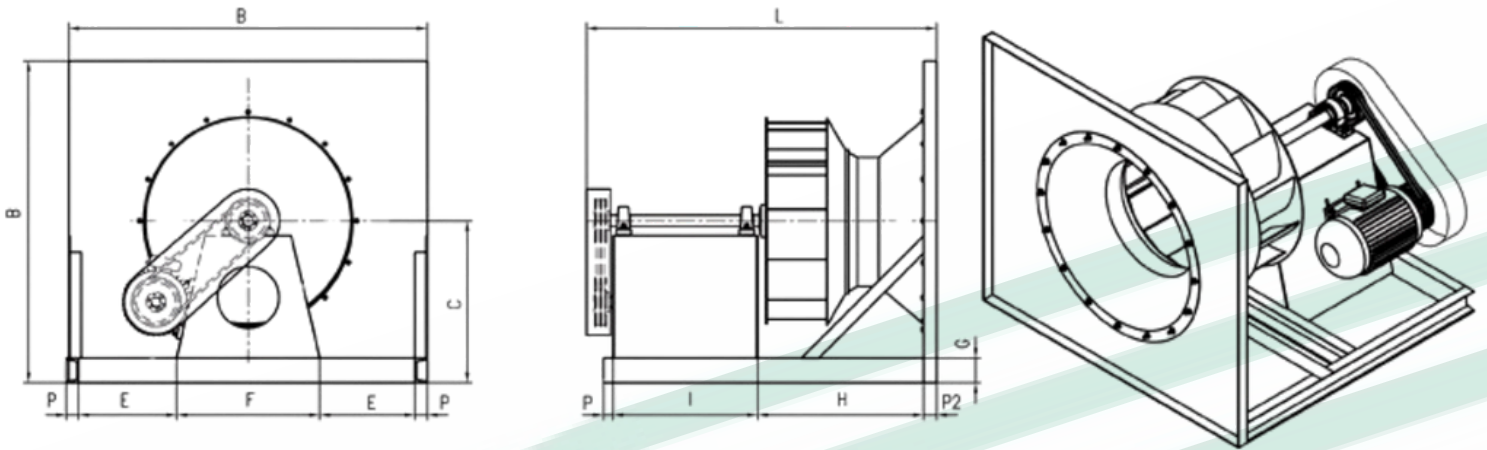
Dimensiones expresadas en mm. - Los pesos son sin motor, expresados en kg.

*: Esta cota depende de la carcasa de motor seleccionada



Ventiladores Centrífugos

MODELO ACPH-TP



Arreglo 9 (transmisión por correas y poleas)

Modelo	B	C	E	F	G	H	I	L	P	BULTO (B x B x L)	P2	Peso
110	704	352	160	324	60	228	233	584	30	352 x 352 x 584	30	-
131	748	374	161	366	60	286	305	721	30	374 x 374 x 721	30	48
151	798	399	147	414	80	318	305	784	45	399 x 399 x 784	30	52
161	844	422	153	448	80	351	340	843	45	422 x 422 x 843	45	68
181	896	448	194	418	80	386	340	974	45	448 x 448 x 974	45	74
201	952	476	205	452	80	422	333	989	45	476 x 476 x 989	45	79
222	1018	509	202	524	80	465	370	1005	45	509 x 509 x 1005	45	89
242	1096	548	243	520	80	517	420	1249	45	548 x 548 x 1249	45	123
272	1182	591	229	634	80	569	465	1179	45	591 x 591 x 1179	41	143
302	1268	634	272	635	80	627	510	1319	45	634 x 634 x 1319	45	175
333	1302	651	246	708	100	696	580	1430	51	651 x 651 x 1430	51	222
363	1392	696	244	802	100	766	635	1548	51	696 x 696 x 1548	51	253
402	1512	756	274	862	100	845	650	1686	51	756 x 756 x 1686	51	300
444	1860	930	337	1085	100	930	710	1984	51	930 x 930 x 1984	51	372
494	1950	975	336	1176	100	1028	750	2135	51	975 x 975 x 2135	51	438
544	2000	1000	384	1122	120	1045	866	2144	55	1000 x 1000 x 2144	55	-
605	2165	1083	481	1084	140	1156	832	2298	60	1083 x 1083 x 2298	60	-
666	2395	1198	379	1517	140	1347	919	2567	60	1198 x 1198 x 2567	60	-
736	2635	1318	531	1453	140	1525	1092	2935	60	1318 x 1318 x 2935	60	-

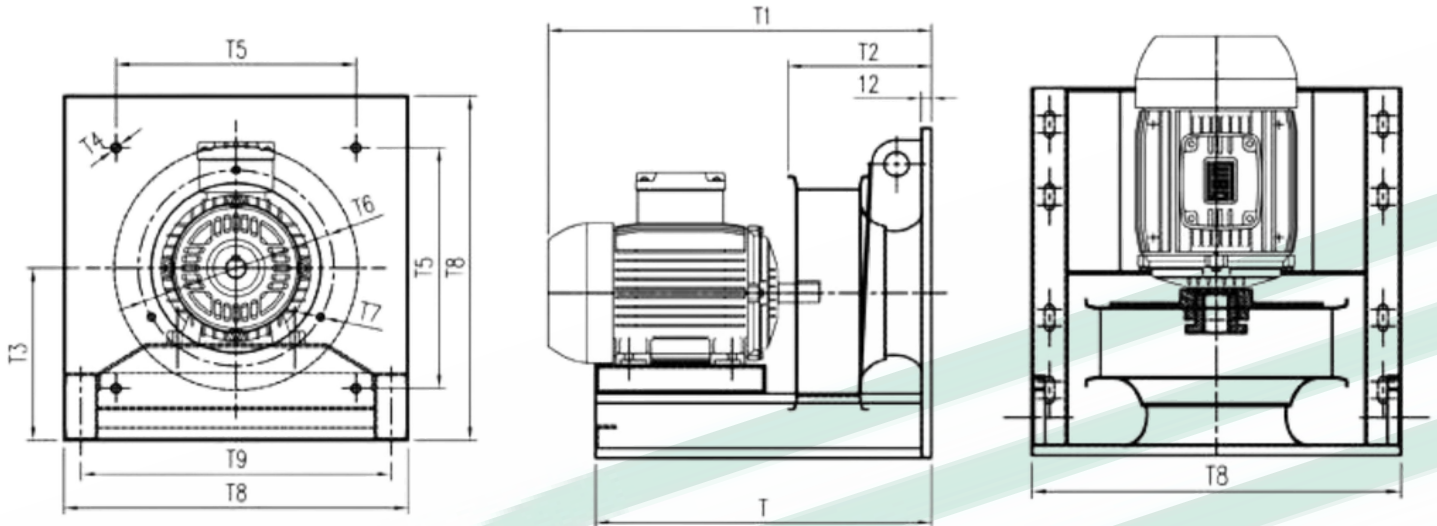
Dimensiones expresadas en mm. - Los pesos son sin motor, expresados en kg.

*: Esta cota depende de la carcasa de motor seleccionada



Ventiladores Centrífugos

MODELO ACPAL



Arreglo 9 (transmisión por correas y poleas)

TIPO	T	T1	T2	T3	T4	T5	T6	T7	T8	T9	BULTO (T1 x T8 x T8)	PESO
ACPAL 250	406	437	157	205	Ø11	286	Ø233	Ø8.5	410	370	437x410x410	13,3
ACPAL 280	455	504	187	205	Ø11	301	Ø257	Ø8.5	410	370	504x410x410	14,4
ACPAL 310	482	538	204	205	Ø11	301	Ø283	Ø8.5	410	370	538x410x410	15,2
ACPAL 350	505	563	228	255	Ø11	386	Ø317	Ø8.5	510	470	563x510x510	19,6
ACPAL 400	572	625	258	255	Ø11	386	Ø352	Ø8.5	510	470	625x510x510	23,7
ACPAL 450	592	640	275	320	Ø11	466	Ø392	Ø8.5	640	600	640x640x640	33,7
ACPAL 500	728	822	308	320	Ø11	470	Ø470	Ø8.5	640	600	822x640x640	43
ACPAL 560	763	848	361	385	Ø11	664	Ø538	Ø8.5	770	730	848x770x770	48,6
ACPAL 630	845	919	389	385	Ø11	664	Ø600	Ø8.5	770	730	919x770x770	51,3

Dimensiones expresadas en mm. - Los pesos son sin motor, expresados en kg.

*: Esta cota depende de la carcasa de motor seleccionada



Ciarrapico
Aerotécnica S.A.

¿Por qué elegir Ciarrapico?

Calidad Garantizada

Todos nuestros productos cumplen con los más altos estándares de calidad y han sido probados en las condiciones más exigentes, por lo que son desde hace años los elegidos en todas las grandes obras termomecánicas en nuestro país.

Soporte Técnico Especializado

Nuestro equipo de ingenieros está disponible para asesorarlo en la selección del equipo más adecuado para sus necesidades específicas.

Servicio Posventa

Nuestro servicio posventa es reconocido por su eficacia y rapidez en atender cualquier problema surgido en la obra.

Innovación Constante

Pioneros en tecnología INVERTER en Argentina, ofrecemos soluciones que reducen hasta un 40% el consumo energético con motores electrónicamente conmutados.

Cobertura Nacional

Vendemos a todas las provincias argentinas (excepto Misiones y Tucumán) y contamos con experiencia en comercio exterior para proyectos internacionales.